



Frischwassermodule

**Technische Angaben  
und Planungshilfe**



# Frischwasser-Module

Frischwasser-Module bieten einen perfekten Komfort, optimale Hygiene und einen zukunftsweisenden, energiesparenden Betrieb. Im Gegensatz zu Warmwasserspeichern wird das Brauchwasser nicht gespeichert sondern erst bei Bedarf mittels eines Hochleistungsplattentauschers erwärmt.

Einzelne Frischwasser-Module können direkt an den Pufferspeicher montiert werden. Durch die damit verbundenen kurzen Wege kann das Frischwassermodul entsprechend schnell auf die Warmwasseranforderung reagieren und unnötige Wärmeverluste in den Leitungen werden minimiert.

Die Drehzahl geregelten Hocheffizienzpumpen sichern nicht nur einen geringen Stromverbrauch, sondern fördern nur die minimal benötigte Energie zum Plattentaucher. Die damit verbundene tiefe Rücklauftemperatur sichert eine effiziente Nutzung der gespeicherten Energie und eine gute Auskühlung im unteren Bereich des Pufferspeichers.

Diese sehr gute Auskühlung des Heizungswassers führt zu einer Effizienzsteigerung des Solarkreises, da Ihre Solaranlage früher wieder Energie in den Speicher einschichten kann.

## Intelligente Temperaturregelung

Die intelligente Regelung der Frischwasser-Module sichert auch bei unterschiedlichen Entnahmestellungen eine gleichbleibende Austrittstemperatur an der Entnahmestelle. Die Regelung erhält die notwen-

## Vorteile

- Durch das Durchlauferhitzer-Prinzip ist immer frisches, hygienisches Warmwasser verfügbar.
- Durch die hohe Zapfleistung vielfältig einsetzbar: z. B. in Ein- und Mehrfamilienhäusern, Sportstätten, Seniorenheimen.
- Durch die kompakte Bauform einfach in die vorhandene Heizungsanlage mit Heizwasser-Pufferspeicher zu integrieren.
- Durch die niedrigen Rücklauftemperaturen optimal zur Einbindung in kondensierende Heizungs- und Solaranlagen geeignet.
- Durch steckerfertige Lösung einfache Montage und Installation – Regelung und Hocheffizienz-Umwälzpumpe sind integriert und angeschlossen.



Frischwasserspeicher mit Wärmehückgewinnung

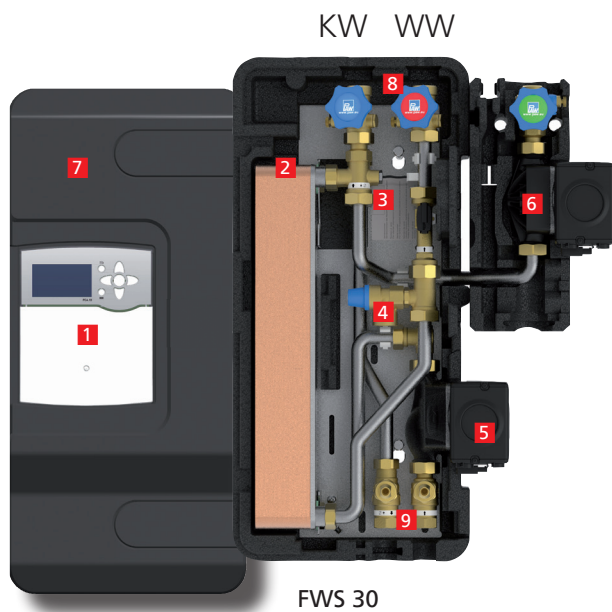
digen Informationen von einem ultraschnellen Volumenstromsensor und extrem schnellen Temperatursensoren, die schon kleine Temperaturabweichungen sofort erkennen.

Die Frischwassermodule können optional mit einer hocheffizienten Zirkulationspumpe ausgestattet werden. Die elektronische Regelung steuert diese Zirkulationspumpe über 3 verschiedene Modi und sorgt so für bedarfsgerechtes, schnelles Warmwasser an der Zapfstelle.

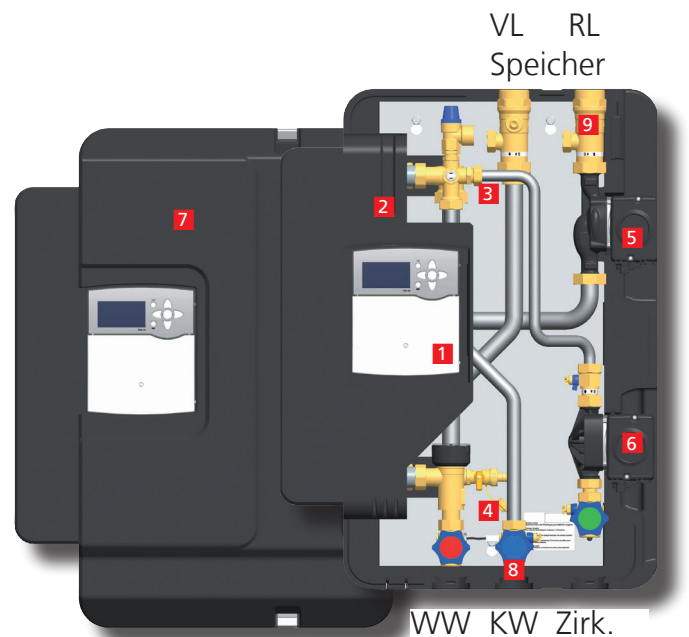
Die Optional beflammbaren Probenentnahmeventile lassen sich bei Bedarf direkt in die Frischwasser-Module einbauen (nur FWS 50 und FWS 75 und FWS130), so dass keine externen Entnahmestellen vorgesehen werden müssen. Die Frischwasser-Module bieten so einen perfekten Komfort, optimale Hygiene und einen zukunftsweisenden energiesparenden Betrieb.

Die Frischwasser-Module können in Kaskade verschaltet werden und so genau auf Ihre Bedürfnisse kaskadiert werden. Bis 4Stk unserer hochwertigen Frischwassermodule können in Kaskade verschaltet werden. Der optional erhältliche Verrohrungssatz verbindet 2 Frischwassermodule im Tichelman zu einer Einheit.

## Modellübersicht



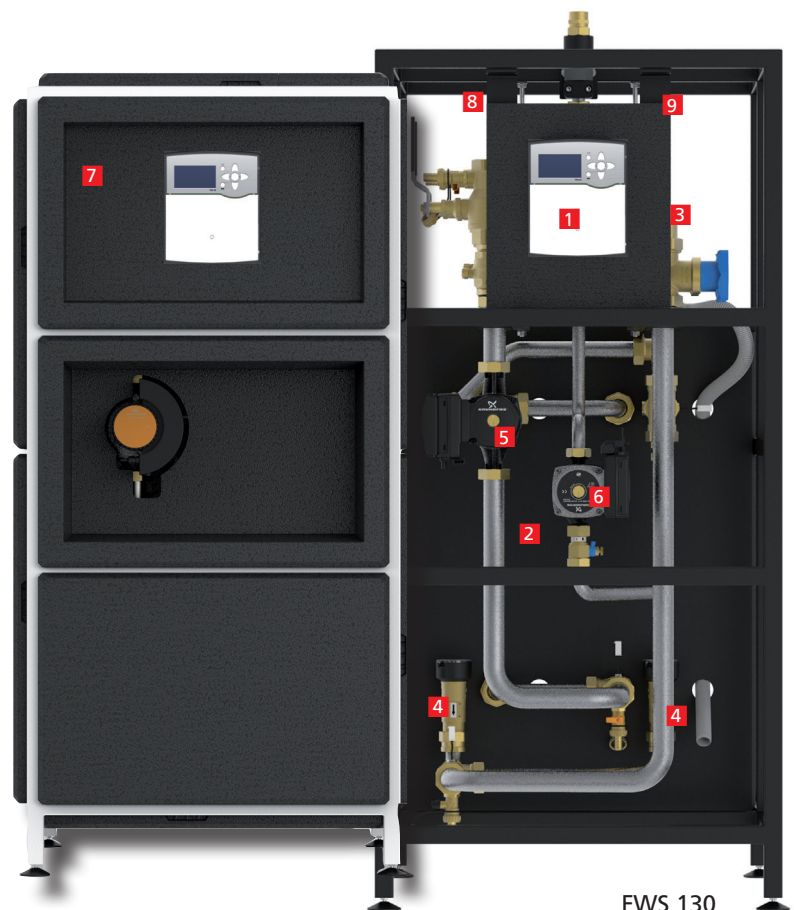
FWS 30



FWS 50 und FWS 75

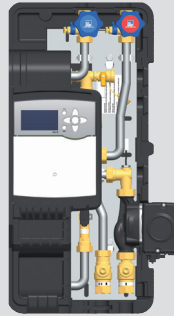
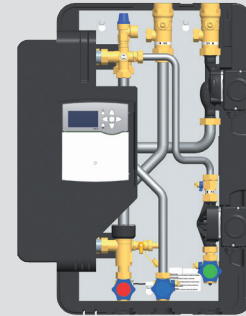
### Komponenten

- 1** Friwa Regler FC4.13
- 2** Hocheffizienter Plattentaucher (in der Wärmedämmung)
- 3** Integriertes Sicherheitsventil (10 bar)
- 4** Volumenstrommessgerät
- 5** Hocheffizienzpumpe
- 6** Hocheffizienzpumpe Zirkulation (bei FWS 30 optional zum Anbau erhältlich)
- 7** Hochwertige Isolierung (PS-E)
- 8** Absperreinrichtung Kolbenventil
- 9** Absperreinrichtung Kugelhahn
- 10** Beflambares Probeentnahmevertil zur keimfreien Entnahme von Wasserproben (optional ab FWS 50)
- 11** Warmwasser
- 12** Kaltwasser
- 13** Zirkulation
- 14** Vorlauf Speicher
- 15** Rücklauf Speicher



FWS 130

## Technische Daten

**FWS 30**  
bis 30 l/min (gem. SPF LK 1\*)**FWS 50**  
bis 50 l/min (gem. SPF LK 1\*)**Werkstoffe**

Armaturen	Messing	Messing
Dichtungen	Klingersil /EPDM	Klingersil /EPDM
Isolierung	EPP	EPP
Schwerkraftbremsen	Messing	Messing
Wärmetauscher	Platten und Stutzen: 14401 (AISI 316), Lot 99,99 % Kupfer	Platten und Stutzen: 14401 (AISI 316), Lot 99,99 % Kupfer

**Technische Daten**

Max. Druck	primär: 3 bar / sekundär: 10 bar	primär: 3 bar / sekundär: 10 bar
Max. Betriebstemperatur	primär / sekundär: 95 °C	primär / sekundär: 95 °C
Zapfleistung	LK 1*: 28 l/min (67 kW) LK2*: 20 l/min (69 kW)	LK 1*: 50 l/min (121 kW) LK2*: 37 l/min (129 kW)
Min. Volumenstrom	2 l/min.	2 l/min.

**Masse**

Anschlüsse	primär: ¾" IG / sekundär ¾" AG	primär: 1½" AG / sekundär 1" AG
Länge (Tiefe)	248 mm	298 mm
Breite	304 mm	602 mm
Höhe	645 mm	795 mm

**Ausstattung**

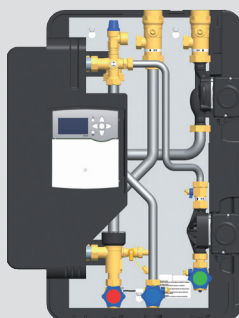
Wärmetauscher	30 Platten (Typ IC 15)	40 Platten (Typ IC 25)
Schwerkraftbremsen	primär: 200 mmWs / sekundär (Modul mit Zirkulationspumpe) 200 mmWs	primär: 2x200 mmWs
Sicherheitsventil	10 bar	sekundär: 10 bar 10 bar
Volumenstrommessung	VFS-Sensor, Messber.: 2-40 Liter/min	Ultraschallsensor FlowSonic, Messbereich: 1-80 Liter/min
Sensoren	primär: 1 x Pt1000 / sekundär: 1 x Pt 1000	primär: 1 x Pt1000 / sekundär: 2 x Pt 1000
Regler	Friwa-Regler Resol FC4.13	Friwa-Regler Resol FC4.13
<u>Pumpen:</u>		
primär	Grundfos UPM2 15-75	Grundfos UPM2 25-75
Zirkulation intern (optional)	Grundfos UPM2 15-75 CIL2	Grundfos UPM2 15-75 CIL2

\*LK 1 = Leistungskennzahl 1 – bei eingestellter Warmwassertemperatur 45 °C – bei primärer Vorlauftemperatur 60 °C – bei Kaltwassertemperatur 10 °C

\*LK 2 = Leistungskennzahl 1 – bei eingestellter Warmwassertemperatur 60 °C – bei primärer Vorlauftemperatur 70 °C – bei Kaltwassertemperatur 10 °C

## Technische Daten

### FWS 75 bis 67 l/min (gem. SPF LK 1\*)



### FWS 130 bis 123 l/min (gem. SPF LK 1\*)



#### Werkstoffe

Armaturen	Messing	Messing
Dichtungen	Klingersil /EPDM	Klingersil /EPDM
Isolierung	EPP	EPP
Schwerkraftbremsen	Messing	Messing
Wärmetauscher	Platten und Stutzen: 14401 (AISI 316), Lot 99,99 % Kupfer	Platten und Stutzen: 14401 (AISI 316), Lot 99,99 % Kupfer

#### Technische Daten

Max. Druck	primär: 3 bar / sekundär: 10 bar	primär: 3 bar / sekundär: 10 bar
Max. Betriebstemperatur	primär / sekundär: 95 °C	primär / sekundär: 95 °C
Zapfleistung	LK 1*: 77 l/min (187 kW) LK2*: 58 l/min (200 kW)	LK 1*: 123 l/min (300 kW) LK2*: 94 l/min (324 kW)
Min. Volumenstrom	2 l/min.	2 l/min.

#### Masse

Anschlüsse	primär: 2" AG / sekundär 1¼" AG	primär: 1½" IG / sekundär 1½" AG
Länge (Tiefe)	298 mm	920 mm
Breite	602 mm	710 mm
Höhe	795 mm	1.430 mm

#### Ausstattung

Wärmetauscher	60 Platten (Typ IC 25)	2 x 60 Platten (Typ IC 25)
Schwerkraftbremsen	primär: 2x400 mmWs	primär: 2x400 mmWs
Sicherheitsventil	sekundär: 10 bar	sekundär: 10 bar
Volumenstrommessung	Ultraschallsensor FlowSonic, Messbereich: 1-80 Liter/min	2 x Ultraschallsensor FlowSonic, Messbereich: 1-80 Liter/min
Sensoren	primär: 2 x Pt1000 / sekundär: 2 x Pt 1000	primär: 2 x Pt1000 / sekundär: 2 x Pt 1000
Regler	Friwa-Regler Resol FC4.13	Friwa-Regler Resol FC4.13
<u>Pumpen:</u>		
primär	Grundfos UPM2 25-105	Grundfos UPM2 25-125
Zirkulation intern (optional)	Grundfos UPM2 15-75 CIL2	Grundfos UPM2 15-75 CIL2 oder Grundfos UPML 25-105 N

\*LK 1 = Leistungskennzahl 1 – bei eingestellter Warmwassertemperatur 45 °C – bei primärer Vorlauftemperatur 60 °C – bei Kaltwassertemperatur 10 °C  
\*LK 2 = Leistungskennzahl 1 – bei eingestellter Warmwassertemperatur 60 °C – bei primärer Vorlauftemperatur 70 °C – bei Kaltwassertemperatur 10 °C

## Regler FC4.13

Der Frischwasser-Modul-Regler FC4.13 regelt die Warmwassertemperatur. Dies wird durch die Drehzahlstellung der Primärpumpe realisiert. Die Regelfunktionen werden durch einen abgestimmten Algorithmus an die gegebenen Anlagenverhältnisse angepasst.

Als Zusatzfunktion kann der Regler die Zirkulationssteuerung und das Schalten des Rücklauf-Verteilventils übernehmen.

Für die unterschiedlichen Erfordernisse des Systems stehen unterschiedliche Zirkulationsmodi zur Verfügung, welche individuell angepasst werden können.

Die Pumpen werden über ein PWM-Signal angesteuert. Für das Schalten des Rücklauf-Verteilventils steht ein Schaltausgang zur Verfügung.

Alle relevanten Informationen werden auf einem intuitiv zu bedienenden Vollgrafikdisplay angezeigt, welches hohen Komfort bietet.

### SD-Karten-Einschub

Der Regler FC4.13 verfügt über einen SD-Karten-Einschub über welchen folgende Funktionen ausgeführt werden können:

- Aufzeichnung von Mess- und Bilanzwerten im CSV-Format, welche schlussendlich beispielsweise in einen Tabellenkalkulationsprogramm geöffnet und visualisiert werden können.
- Sichern von Einstellungen und Parametrisierungen und nötigenfalls Wiederherstellung.
- Aufspielen von Firmware-Updates.

### Zubehör

Ein Datenloggermodul ist als optionales Zubehör erhältlich.



### Funktionen

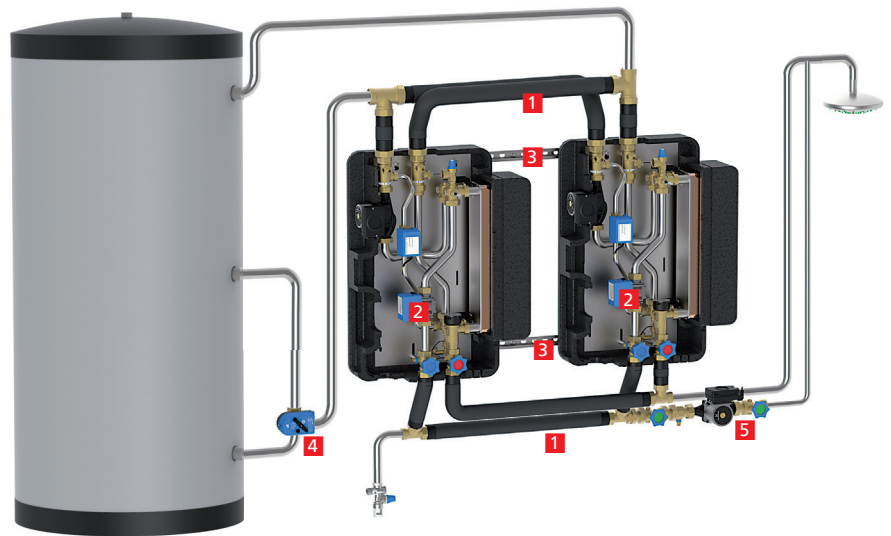
■ Datenschnittstelle	VBus®, BACnet bzw. ModBUS TCP SD-Karten-Einschub
■ Relaisausgänge	3 x 230 V, Halbleiterrelais 1 x potentialfreies Schaltrelais 4 x PWM-Signal zur Drehzahlregelung
■ Fühlereingänge	10 x PT1000
■ Volumenstromsensoren	ja
■ Wärmemenge	ja
■ Zirkulation (temperatur-/zeitgesteuert)	ja
■ Rücklaufverteilung	ja
■ Thermische Desinfektion	ja
■ Bedienung	7 Drucktaster
■ Anzeige	Vollgrafikdisplay
	<b>4-fach-Kaskade möglich</b>

# Kaskade

Zur Abdeckung von grösseren Leistungen können bis zu 4 Frischwassermodule der Typen FWS 50, FWS 75 und FWS 130 in Kaskade verschaltet werden.

Für die 2er Kaskaden bieten wir Ihnen optional fertige Verrohrungen an. Die Regler werden ganz einfach mit dem mitgelieferten Kabelsatz verbunden. Eine Kaskadenlösung ist optimal für Anlagen mit stark schwankendem Warmwasserbedarf. Durch die kleinere Baugrösse können die Stationen schneller und genauer auf Lastschwankungen reagieren und bieten zusätzlich eine erhöhte Ausfallsicherheit.

Die Regelung prüft einmal täglich die jeweiligen Betriebsstunden und verteilt die Last auf die einzelnen Stationen, so dass diese gleichmässig belastet werden. Aus diesem Grund muss die Zirkulation bei Kaskadenlösungen ausserhalb der Station angebaut werden. Bei Erreichen von 80 % der Maximalleistung wird die nächste Station zugeschaltet. Sinkt die Leistung unter 40 % wird eine Station abgeschaltet. Beim Einsatz einer Zirkulationsgruppe empfiehlt es sich, entweder ein Rücklaufverteilsset oder einen Speicher mit eingebauter Schichtlanze einzusetzen. So wird ein unnötiges Vermischen der unterschiedlichen Temperaturen im Speicher verhindert.



## Lieferumfang

- 1 Rohrsatz im Tichelmann-System
- 2 2 x Umschaltventil
- 3 2 x Montageschiene
- 6 Verbindungskabel VBus® (ohne Darstellung)

## optional erhältlich

- 4 Rücklaufverteilsset
- 5 Zirkulationsgruppe



## SVGW-Zertifizierung

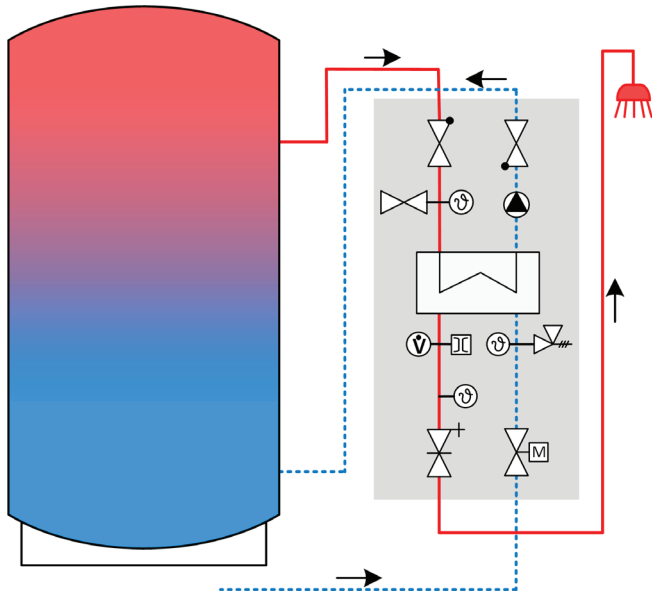


Zertifikat Nr. 1308 - 6180

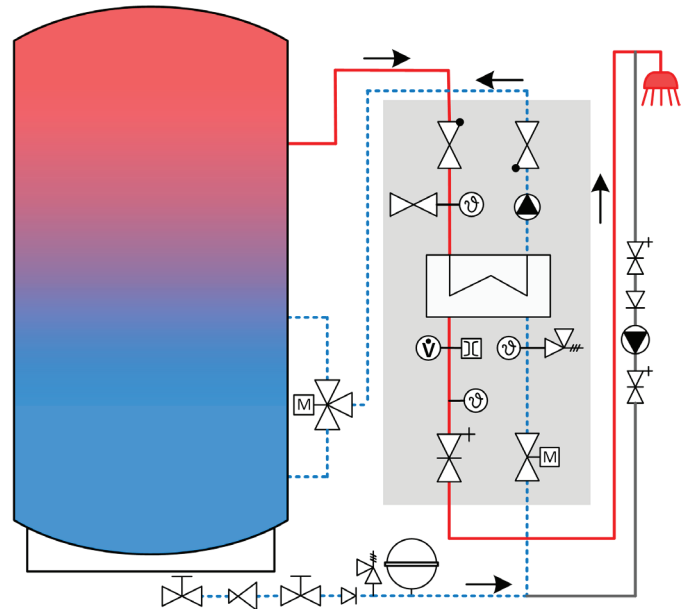
Die technische Prüfstelle Wasser (W/TPW 101) zertifizierte die folgenden Serienprodukte:

Rubrik: Wärmetauscher  
 Bezeichnung: Frischwasserstation mit / ohne Zirkulation  
 Typen: FWS 30 / 50 / 75 / 130

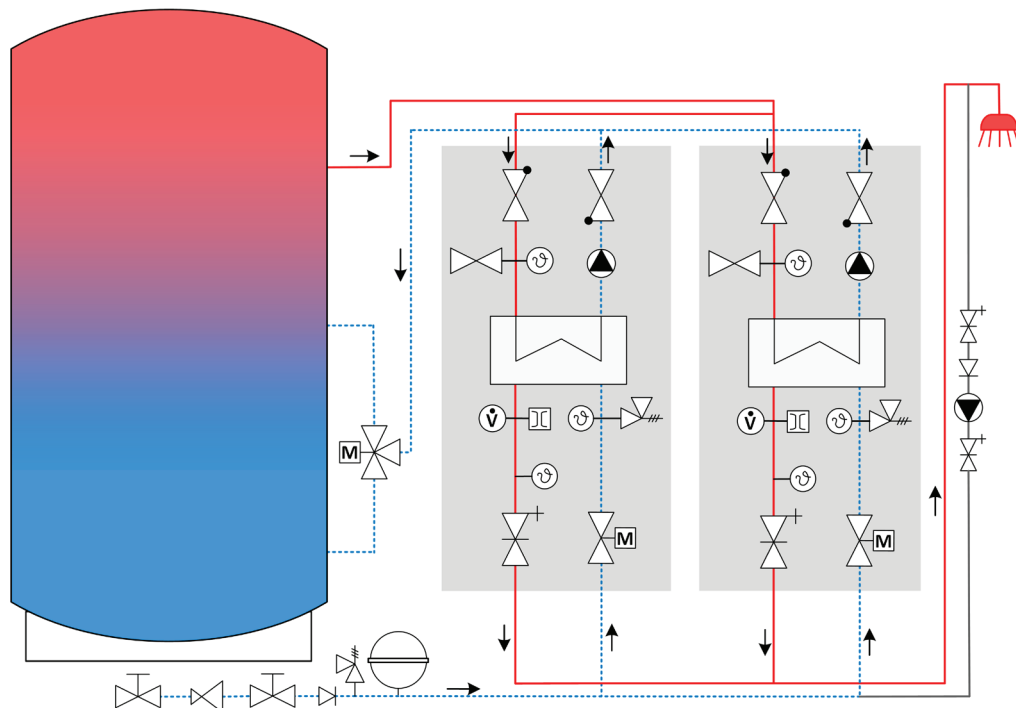
Friwa-Grundsystem  
ohne Zirkulation



Friwa-Grundsystem  
mit Zirkulation und Rücklaufverteilung



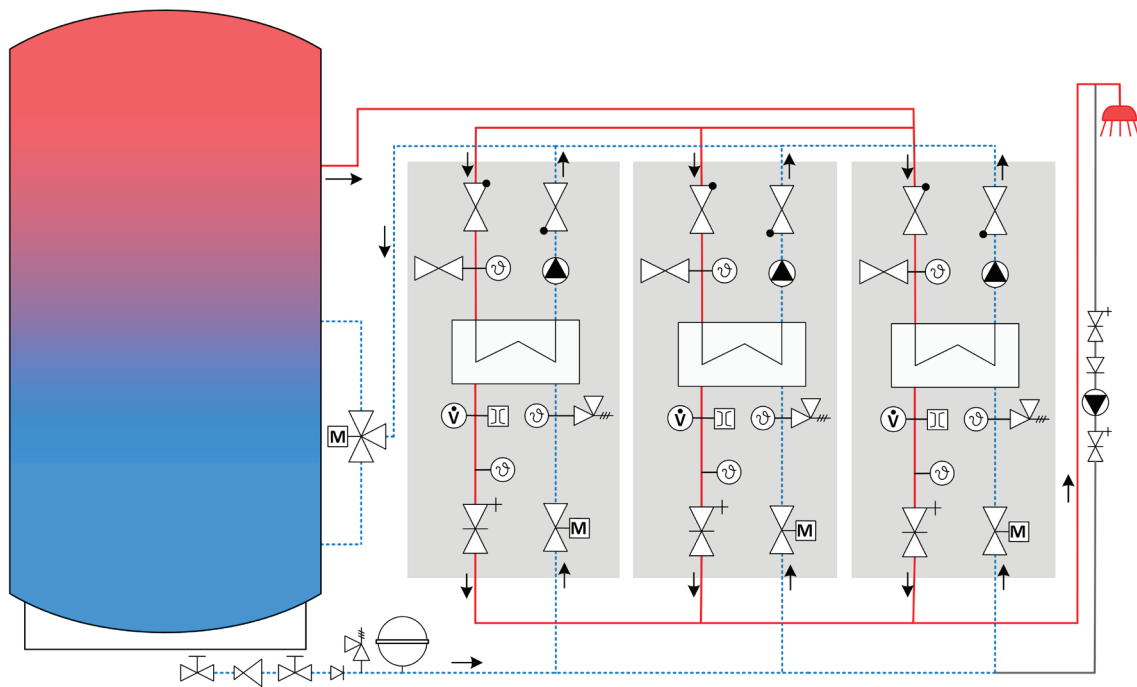
Friwa-Kaskade mit zwei Stationen, Zirkulation und Rücklaufeinschichtung



FRIWA TYP (2-fach Kaskade)	Rohrdimension
Midi 50	DN 40
Maxi 75	DN 40
Mega 130	DN 50

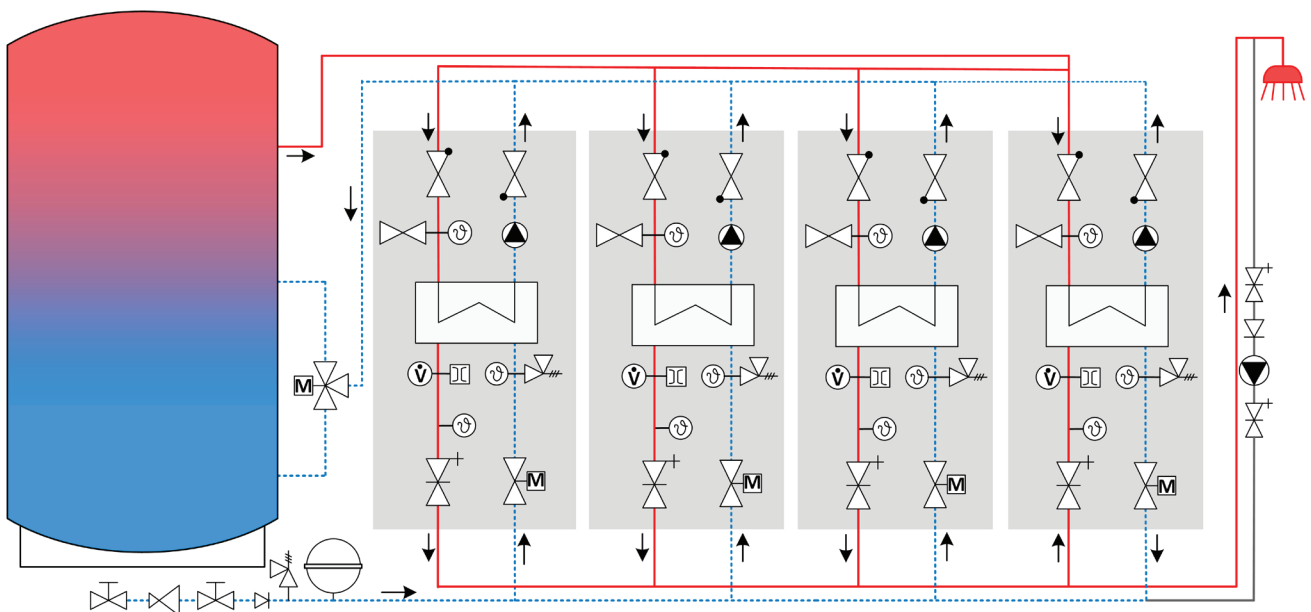


## Friwa-Kaskade mit drei Stationen, Zirkulation und Rücklaufeinschichtung



FRIWA TYP (3-fach Kaskade)	Rohrdimension
Midi 50	DN 40
Maxi 75	DN 50
Mega 130	DN 65

## Friwa-Kaskade mit vier Stationen, Zirkulation und Rücklaufeinschichtung



FRIWA TYP (4-fach Kaskade)	Rohrdimension
Midi 50	DN 50
Maxi 75	DN 65
Mega 130	DN 80

## Schüttleistungstabelle FWS 30

Heizungs- speicher Temperatur	am Regler eingestellte Warmwasser- Temperatur	maximale Schütt- leistung* aus der Friwa	Übertragungs- leistung	erforderliches Speicher- volumen je Liter WW	bei 10 °C Zulauf (Kaltwasser-Temperatur) - maximale Zapfmengen** am Mischventil bei				Rücklauf- Temperatur zum Speicher
					40 °C	45 °C	50 °C	55 °C	
45 °C	40 °C	18 l/min	37 kW	1,5 Liter	/	/	/	/	25 °C
	50 °C	24 l/min	50 kW	1,1 Liter	/	/	/	/	22 °C
50 °C	45 °C	<b>17 l/min</b>	<b>41 kW</b>	<b>1,6 Liter</b>	19 l/min	/	/	/	<b>27 °C</b>
	55 °C	30 l/min	62 kW	0,9 Liter	/	/	/	/	20 °C
55 °C	45 °C	<b>23 l/min</b>	<b>55 kW</b>	<b>1,2 Liter</b>	26 l/min	/	/	/	<b>24 °C</b>
	50 °C	<b>16 l/min</b>	<b>45 kW</b>	<b>1,6 Liter</b>	21 l/min	<b>18 l/min</b>	/	/	<b>30 °C</b>
60 °C	40 °C	35 l/min	73 kW	0,7 Liter	/	/	/	/	19 °C
	45 °C	<b>28 l/min</b>	<b>67 kW</b>	<b>0,9 Liter</b>	32 l/min	/	/	/	<b>22 °C</b>
	50 °C	<b>21 l/min</b>	<b>60 kW</b>	<b>1,2 Liter</b>	28 l/min	<b>24 l/min</b>	/	/	<b>26 °C</b>
	55 °C	<b>16 l/min</b>	<b>49 kW</b>	<b>1,7 Liter</b>	23 l/min	<b>19 l/min</b>	17 l/min	/	<b>33 °C</b>
65 °C	40 °C	38 l/min***	79 kW	0,6 Liter	/	/	/	/	18 °C
	45 °C	<b>32 l/min</b>	<b>78 kW</b>	<b>0,8 Liter</b>	37 l/min	/	/	/	<b>21 °C</b>
	50 °C	<b>26 l/min</b>	<b>72 kW</b>	<b>1,0 Liter</b>	34 l/min	<b>29 l/min</b>	/	/	<b>24 °C</b>
	55 °C	<b>21 l/min</b>	<b>64 kW</b>	<b>1,3 Liter</b>	30 l/min	<b>26 l/min</b>	23 l/min	/	<b>29 °C</b>
70 °C	60 °C	15 l/min	53 kW	1,7 Liter	25 l/min	<b>21 l/min</b>	18 l/min	<b>16 l/min</b>	35 °C
	40 °C	38 l/min***	79 kW	0,6 Liter	/	/	/	/	18 °C
	45 °C	<b>36 l/min</b>	<b>89 kW</b>	<b>0,7 Liter</b>	42 l/min	/	/	/	<b>20 °C</b>
	50 °C	<b>30 l/min</b>	<b>84 kW</b>	<b>0,9 Liter</b>	40 l/min	<b>34 l/min</b>	/	/	<b>23 °C</b>
	55 °C	<b>25 l/min</b>	<b>78 kW</b>	<b>1,1 Liter</b>	37 l/min	<b>31 l/min</b>	27 l/min	/	<b>26 °C</b>
75 °C	60 °C	20 l/min	69 kW	1,3 Liter	33 l/min	<b>28 l/min</b>	24 l/min	<b>22 l/min</b>	31 °C
	40 °C	38 l/min***	79 kW	0,5 Liter	/	/	/	/	17 °C
	45 °C	<b>38 l/min***</b>	<b>93 kW</b>	<b>0,6 Liter</b>	44 l/min	/	/	/	<b>19 °C</b>
	50 °C	<b>34 l/min</b>	<b>95 kW</b>	<b>0,8 Liter</b>	45 l/min	<b>38 l/min</b>	/	/	<b>21 °C</b>
	55 °C	<b>29 l/min</b>	<b>89 kW</b>	<b>0,9 Liter</b>	42 l/min	<b>36 l/min</b>	32 l/min	/	<b>24 °C</b>
80 °C	60 °C	24 l/min	83 kW	1,1 Liter	39 l/min	<b>33 l/min</b>	29 l/min	<b>26 l/min</b>	28 °C
	40 °C	38 l/min***	79 kW	0,5 Liter	/	/	/	/	17 °C
	45 °C	<b>38 l/min***</b>	<b>93 kW</b>	<b>0,6 Liter</b>	44 l/min	/	/	/	<b>18 °C</b>
	50 °C	<b>38 l/min</b>	<b>105 kW</b>	<b>0,7 Liter</b>	50 l/min	<b>42 l/min</b>	/	/	<b>20 °C</b>
	55 °C	<b>32 l/min</b>	<b>100 kW</b>	<b>0,8 Liter</b>	47 l/min	<b>40 l/min</b>	35 l/min	/	<b>23 °C</b>
85 °C	60 °C	27 l/min	95 kW	1,0 Liter	45 l/min	<b>38 l/min</b>	33 l/min	<b>30 l/min</b>	26 °C
	40 °C	38 l/min***	79 kW	0,4 Liter	/	/	/	/	16 °C
	45 °C	<b>38 l/min***</b>	<b>93 kW</b>	<b>0,5 Liter</b>	44 l/min	/	/	/	<b>18 °C</b>
	50 °C	<b>38 l/min***</b>	<b>106 kW</b>	<b>0,6 Liter</b>	50 l/min	<b>43 l/min</b>	/	/	<b>20 °C</b>
	55 °C	<b>35 l/min</b>	<b>111 kW</b>	<b>0,7 Liter</b>	52 l/min	<b>45 l/min</b>	39 l/min	/	<b>22 °C</b>
90 °C	60 °C	30 l/min	106 kW	0,9 Liter	50 l/min	<b>43 l/min</b>	37 l/min	<b>33 l/min</b>	25 °C
	40 °C	38 l/min***	79 kW	0,4 Liter	/	/	/	/	16 °C
	45 °C	<b>38 l/min***</b>	<b>93 kW</b>	<b>0,5 Liter</b>	44 l/min	/	/	/	<b>17 °C</b>
	50 °C	<b>38 l/min***</b>	<b>106 kW</b>	<b>0,6 Liter</b>	50 l/min	<b>43 l/min</b>	/	/	<b>19 °C</b>
	55 °C	<b>38 l/min***</b>	<b>119 kW</b>	<b>0,7 Liter</b>	57 l/min	<b>48 l/min</b>	42 l/min	/	<b>21 °C</b>
95 °C	60 °C	33 l/min	116 kW	0,8 Liter	55 l/min	<b>47 l/min</b>	41 l/min	<b>37 l/min</b>	23 °C
	40 °C	38 l/min***	79 kW	0,4 Liter	/	/	/	/	15 °C
	45 °C	<b>38 l/min***</b>	<b>93 kW</b>	<b>0,5 Liter</b>	44 l/min	/	/	/	<b>17 °C</b>
	50 °C	<b>38 l/min***</b>	<b>106 kW</b>	<b>0,5 Liter</b>	50 l/min	<b>43 l/min</b>	/	/	<b>18 °C</b>
	55 °C	<b>38 l/min***</b>	<b>119 kW</b>	<b>0,6 Liter</b>	57 l/min	<b>48 l/min</b>	42 l/min	/	<b>20 °C</b>
60 °C	36 l/min	127 kW	0,7 Liter	60 l/min	<b>51 l/min</b>	45 l/min	<b>40 l/min</b>	22 °C	

\* die maximale Schüttleistung ist abhängig vom Druckverlust der Primärseite \*\* die maximale Zapfmengen ist abhängig von der Länge und Isolierung der Rohrleitungen  
\*\*\* maximaler Volumenstrom: 38 l/min, Druckverlust der Friwa dabei 1000 mbars (höhere Werte hydraulisch nur bedingt möglich, Messgrenze des Volumenstromsensors ~ 42 l/min)

**Lesbeispiel: 65 °C im Heizungsspeicher (Primär) und 50 °C am Regler eingestellte Warmwasser-Temperatur (sekundär):**

- bei 65 °C im Heizung-Pufferspeicher können max. 26 Liter Trinkwasser/Minute auf 50 °C erwärmt werden
- diese Entnahme entspricht einer Leistung von 72 kW
- um 1 Liter (bzw. 100 Liter) Warmwasser von 50 °C zu erzeugen, müssen im Heizung-Pufferspeicher 1 Liter (bzw. 100 Liter) mit 65 °C zur Verfügung stehen
- diese 26 Liter Warmwasser/Minute mit 50 °C können am Wasserhahn (Mischventil) mit kaltem Wasser (10 °C) auf 29 Liter/Minute (mit 45 °C) „gestreckt“ werden
- die primäre Rücklauftemperatur bei Entnahme von 26 Litern Warmwasser/Minute beträgt 24 °C

## Schüttleistungstabelle FWS 50

Heizungs- speicher Temperatur	am Regler eingestellte Warmwasser- Temperatur	maximale Schütt- leistung* aus der Friwa	Übertragungs- leistung	erforderliches Speicher- volumen je Liter WW	bei 10 °C Zulauf (Kaltwasser-Temperatur) - maximale Zapfmenge** am Mischventil bei				Rücklauf- Temperatur zum Speicher
					40 °C	45 °C	50 °C	55 °C	
45 °C	40 °C	34 l/min	71 kW	1,2 Liter	/	/	/	/	20 °C
	50 °C	44 l/min	92 kW	0,9 Liter	/	/	/	/	18 °C
50 °C	45 °C	<b>32 l/min</b>	<b>79 kW</b>	<b>1,3 Liter</b>	37 l/min	/	/	/	<b>22 °C</b>
	55 °C	53 l/min	111 kW	0,8 Liter	/	/	/	/	16 °C
55 °C	45 °C	<b>42 l/min</b>	<b>102 kW</b>	<b>1,0 Liter</b>	48 l/min	/	/	/	<b>19 °C</b>
	50 °C	<b>31 l/min</b>	<b>87 kW</b>	<b>1,3 Liter</b>	41 l/min	<b>35 l/min</b>	/	/	<b>24 °C</b>
60 °C	40 °C	61 l/min	128 kW	0,7 Liter	/	/	/	/	15 °C
	45 °C	<b>50 l/min</b>	<b>121 kW</b>	<b>0,8 Liter</b>	58 l/min	/	/	/	<b>17 °C</b>
	50 °C	<b>40 l/min</b>	<b>111 kW</b>	<b>1,0 Liter</b>	53 l/min	<b>45 l/min</b>	/	/	<b>21 °C</b>
	55 °C	<b>30 l/min</b>	<b>95 kW</b>	<b>1,4 Liter</b>	45 l/min	<b>39 l/min</b>	34 l/min	/	<b>27 °C</b>
65 °C	40 °C	65 l/min***	135 kW	0,6 Liter	/	/	/	/	14 °C
	45 °C	<b>57 l/min</b>	<b>138 kW</b>	<b>0,7 Liter</b>	66 l/min	/	/	/	<b>16 °C</b>
	50 °C	<b>47 l/min</b>	<b>131 kW</b>	<b>0,9 Liter</b>	62 l/min	<b>53 l/min</b>	/	/	<b>19 °C</b>
	55 °C	<b>39 l/min</b>	<b>120 kW</b>	<b>1,1 Liter</b>	57 l/min	<b>49 l/min</b>	43 l/min	/	<b>23 °C</b>
	60 °C	30 l/min	103 kW	1,4 Liter	49 l/min	<b>42 l/min</b>	37 l/min	<b>33 l/min</b>	29 °C
70 °C	40 °C	65 l/min***	135 kW	0,5 Liter	/	/	/	/	13 °C
	45 °C	<b>64 l/min</b>	<b>155 kW</b>	<b>0,7 Liter</b>	74 l/min	/	/	/	<b>15 °C</b>
	50 °C	<b>54 l/min</b>	<b>149 kW</b>	<b>0,8 Liter</b>	71 l/min	<b>61 l/min</b>	/	/	<b>17 °C</b>
	55 °C	<b>45 l/min</b>	<b>141 kW</b>	<b>0,9 Liter</b>	67 l/min	<b>57 l/min</b>	50 l/min	/	<b>20 °C</b>
	60 °C	37 l/min	129 kW	1,1 Liter	62 l/min	<b>53 l/min</b>	46 l/min	<b>41 l/min</b>	24 °C
75 °C	40 °C	65 l/min***	135 kW	0,5 Liter	/	/	/	/	12 °C
	45 °C	<b>65 l/min***</b>	<b>158 kW</b>	<b>0,6 Liter</b>	75 l/min	/	/	/	<b>14 °C</b>
	50 °C	<b>60 l/min</b>	<b>166 kW</b>	<b>0,7 Liter</b>	79 l/min	<b>68 l/min</b>	/	/	<b>16 °C</b>
	55 °C	<b>51 l/min</b>	<b>159 kW</b>	<b>0,8 Liter</b>	76 l/min	<b>65 l/min</b>	57 l/min	/	<b>19 °C</b>
	60 °C	43 l/min	151 kW	1,0 Liter	72 l/min	<b>61 l/min</b>	54 l/min	<b>48 l/min</b>	22 °C
80 °C	40 °C	65 l/min***	135 kW	0,5 Liter	/	/	/	/	12 °C
	45 °C	<b>65 l/min***</b>	<b>158 kW</b>	<b>0,5 Liter</b>	75 l/min	/	/	/	<b>13 °C</b>
	50 °C	<b>65 l/min</b>	<b>181 kW</b>	<b>0,6 Liter</b>	87 l/min	<b>74 l/min</b>	/	/	<b>15 °C</b>
	55 °C	<b>57 l/min</b>	<b>176 kW</b>	<b>0,7 Liter</b>	84 l/min	<b>72 l/min</b>	63 l/min	/	<b>17 °C</b>
	60 °C	49 l/min	169 kW	0,8 Liter	81 l/min	<b>69 l/min</b>	60 l/min	<b>54 l/min</b>	20 °C
85 °C	40 °C	65 l/min***	135 kW	0,4 Liter	/	/	/	/	12 °C
	45 °C	<b>65 l/min***</b>	<b>158 kW</b>	<b>0,5 Liter</b>	75 l/min	/	/	/	<b>13 °C</b>
	50 °C	<b>65 l/min***</b>	<b>181 kW</b>	<b>0,6 Liter</b>	86 l/min	<b>74 l/min</b>	/	/	<b>14 °C</b>
	55 °C	<b>62 l/min</b>	<b>192 kW</b>	<b>0,7 Liter</b>	92 l/min	<b>79 l/min</b>	69 l/min	/	<b>16 °C</b>
	60 °C	54 l/min	187 kW	0,8 Liter	89 l/min	<b>76 l/min</b>	67 l/min	<b>59 l/min</b>	18 °C
90 °C	40 °C	65 l/min***	135 kW	0,4 Liter	/	/	/	/	11 °C
	45 °C	<b>65 l/min***</b>	<b>158 kW</b>	<b>0,5 Liter</b>	75 l/min	/	/	/	<b>12 °C</b>
	50 °C	<b>65 l/min***</b>	<b>181 kW</b>	<b>0,5 Liter</b>	86 l/min	<b>74 l/min</b>	/	/	<b>14 °C</b>
	55 °C	<b>65 l/min***</b>	<b>203 kW</b>	<b>0,6 Liter</b>	97 l/min	<b>83 l/min</b>	72 l/min	/	<b>15 °C</b>
	60 °C	59 l/min	203 kW	0,7 Liter	97 l/min	<b>83 l/min</b>	73 l/min	<b>65 l/min</b>	17 °C
95 °C	40 °C	65 l/min***	135 kW	0,4 Liter	/	/	/	/	11 °C
	45 °C	<b>65 l/min***</b>	<b>158 kW</b>	<b>0,4 Liter</b>	75 l/min	/	/	/	<b>12 °C</b>
	50 °C	<b>65 l/min***</b>	<b>181 kW</b>	<b>0,5 Liter</b>	86 l/min	<b>74 l/min</b>	/	/	<b>13 °C</b>
	55 °C	<b>65 l/min***</b>	<b>203 kW</b>	<b>0,6 Liter</b>	97 l/min	<b>83 l/min</b>	72 l/min	/	<b>15 °C</b>
	60 °C	63 l/min	219 kW	0,7 Liter	105 l/min	<b>90 l/min</b>	78 l/min	<b>70 l/min</b>	16 °C

\* die maximale Schüttleistung ist abhängig vom Druckverlust der Primärseite \*\* die maximale Zapfmenge ist abhängig von der Länge und Isolierung der Rohrleitungen  
\*\*\* maximaler Volumenstrom: 65 l/min, Druckverlust der Friwa dabei 1000 mbars (höhere Werte hydraulisch nur bedingt möglich, Messgrenze des Volumenstromsensors ~ 133 l/min)

### Lesebeispiel: 65 °C im Heizungsspeicher (Primär) und 50 °C am Regler eingestellte Warmwasser-Temperatur (sekundär):

- bei 65 °C im Heizungs-Pufferspeicher können max. 47 Liter Trinkwasser/Minute auf 50 °C erwärmt werden
- diese Entnahme entspricht einer Leistung von 131 kW
- um 1 Liter (bzw. 100 Liter) Warmwasser von 50 °C zu erzeugen, müssen im Heizungs-Pufferspeicher 0,9 Liter (bzw. 90 Liter) mit 65 °C zur Verfügung stehen
- diese 47 Liter Warmwasser/Minute mit 50 °C können am Wasserhahn (Mischventil) mit kaltem Wasser (10 °C) auf 53 Liter/Minute (mit 45 °C) „gestreckt“ werden
- die primäre Rücklauftemperatur bei Entnahme von 47 Litern Warmwasser/Minute beträgt 19 °C

## Schüttleistungstabelle FWS 75

Heizungs- speicher Temperatur	am Regler eingestellte Warmwasser- Temperatur	maximale Schütt- leistung* aus der Friwa	Übertrags- leistung	erforderliches Speicher- volumen je Liter WW	bei 10 °C Zulauf (Kaltwasser-Temperatur) - maximale Zapfmenge** am Mischventil bei				Rücklauf- Temperatur zum Speicher
					40 °C	45 °C	50 °C	55 °C	
45 °C	40 °C	52 l/min	109 kW	1,2 Liter	/	/	/	/	20 °C
	50 °C	69 l/min	143 kW	0,9 Liter	/	/	/	/	18 °C
50 °C	45 °C	<b>50 l/min</b>	<b>122 kW</b>	<b>1,3 Liter</b>	58 l/min	/	/	/	<b>22 °C</b>
	50 °C	69 l/min	143 kW	0,9 Liter	/	/	/	/	18 °C
55 °C	40 °C	82 l/min	172 kW	0,8 Liter	/	/	/	/	16 °C
	45 °C	<b>65 l/min</b>	<b>158 kW</b>	<b>1,0 Liter</b>	75 l/min	/	/	/	<b>19 °C</b>
	50 °C	<b>48 l/min</b>	<b>135 kW</b>	<b>1,3 Liter</b>	64 l/min	<b>55 l/min</b>	/	/	<b>24 °C</b>
60 °C	40 °C	88 l/min***	183 kW	0,7 Liter	/	/	/	/	15 °C
	45 °C	<b>77 l/min</b>	<b>187 kW</b>	<b>0,8 Liter</b>	89 l/min	/	/	/	<b>17 °C</b>
	50 °C	<b>62 l/min</b>	<b>172 kW</b>	<b>1,0 Liter</b>	82 l/min	<b>70 l/min</b>	/	/	<b>21 °C</b>
	55 °C	<b>47 l/min</b>	<b>147 kW</b>	<b>1,4 Liter</b>	70 l/min	<b>60 l/min</b>	52 l/min	/	<b>26 °C</b>
65 °C	40 °C	88 l/min***	183 kW	0,6 Liter	/	/	/	/	14 °C
	45 °C	<b>88 l/min</b>	<b>214 kW</b>	<b>0,7 Liter</b>	102 l/min	/	/	/	<b>16 °C</b>
	50 °C	<b>73 l/min</b>	<b>203 kW</b>	<b>0,9 Liter</b>	96 l/min	<b>83 l/min</b>	/	/	<b>19 °C</b>
	55 °C	<b>60 l/min</b>	<b>186 kW</b>	<b>1,1 Liter</b>	89 l/min	<b>76 l/min</b>	66 l/min	/	<b>22 °C</b>
	60 °C	46 l/min	160 kW	1,4 Liter	76 l/min	<b>65 l/min</b>	57 l/min	<b>51 l/min</b>	28 °C
70 °C	40 °C	88 l/min***	183 kW	0,5 Liter	/	/	/	/	14 °C
	45 °C	<b>88 l/min***</b>	<b>214 kW</b>	<b>0,6 Liter</b>	102 l/min	/	/	/	<b>15 °C</b>
	50 °C	<b>83 l/min</b>	<b>230 kW</b>	<b>0,8 Liter</b>	109 l/min	<b>94 l/min</b>	/	/	<b>17 °C</b>
	55 °C	<b>70 l/min</b>	<b>218 kW</b>	<b>0,9 Liter</b>	104 l/min	<b>89 l/min</b>	78 l/min	/	<b>20 °C</b>
	60 °C	58 l/min	200 kW	1,1 Liter	95 l/min	<b>82 l/min</b>	71 l/min	<b>63 l/min</b>	24 °C
75 °C	40 °C	88 l/min***	183 kW	0,5 Liter	/	/	/	/	13 °C
	45 °C	<b>88 l/min***</b>	<b>214 kW</b>	<b>0,6 Liter</b>	102 l/min	/	/	/	<b>14 °C</b>
	50 °C	<b>88 l/min***</b>	<b>244 kW</b>	<b>0,7 Liter</b>	116 l/min	<b>100 l/min</b>	/	/	<b>16 °C</b>
	55 °C	<b>79 l/min</b>	<b>246 kW</b>	<b>0,8 Liter</b>	117 l/min	<b>100 l/min</b>	88 l/min	/	<b>18 °C</b>
	60 °C	67 l/min	233 kW	1,0 Liter	111 l/min	<b>95 l/min</b>	83 l/min	<b>74 l/min</b>	21 °C
80 °C	40 °C	88 l/min***	183 kW	0,4 Liter	/	/	/	/	13 °C
	45 °C	<b>88 l/min***</b>	<b>214 kW</b>	<b>0,5 Liter</b>	102 l/min	/	/	/	<b>14 °C</b>
	50 °C	<b>88 l/min***</b>	<b>244 kW</b>	<b>0,6 Liter</b>	116 l/min	<b>100 l/min</b>	/	/	<b>15 °C</b>
	55 °C	<b>87 l/min</b>	<b>272 kW</b>	<b>0,7 Liter</b>	130 l/min	<b>111 l/min</b>	97 l/min	/	<b>17 °C</b>
	60 °C	75 l/min	262 kW	0,8 Liter	125 l/min	<b>107 l/min</b>	93 l/min	<b>83 l/min</b>	20 °C
85 °C	40 °C	88 l/min***	183 kW	0,4 Liter	/	/	/	/	12 °C
	45 °C	<b>88 l/min***</b>	<b>214 kW</b>	<b>0,5 Liter</b>	102 l/min	/	/	/	<b>13 °C</b>
	50 °C	<b>88 l/min***</b>	<b>244 kW</b>	<b>0,6 Liter</b>	116 l/min	<b>100 l/min</b>	/	/	<b>15 °C</b>
	55 °C	<b>88 l/min***</b>	<b>274 kW</b>	<b>0,7 Liter</b>	131 l/min	<b>112 l/min</b>	98 l/min	/	<b>16 °C</b>
	60 °C	83 l/min	289 kW	0,8 Liter	137 l/min	<b>118 l/min</b>	103 l/min	<b>92 l/min</b>	18 °C
90 °C	40 °C	88 l/min***	183 kW	0,4 Liter	/	/	/	/	12 °C
	45 °C	<b>88 l/min***</b>	<b>214 kW</b>	<b>0,5 Liter</b>	102 l/min	/	/	/	<b>13 °C</b>
	50 °C	<b>88 l/min***</b>	<b>244 kW</b>	<b>0,5 Liter</b>	116 l/min	<b>100 l/min</b>	/	/	<b>14 °C</b>
	55 °C	<b>88 l/min***</b>	<b>274 kW</b>	<b>0,6 Liter</b>	131 l/min	<b>112 l/min</b>	98 l/min	/	<b>15 °C</b>
	60 °C	88 l/min	305 kW	0,7 Liter	146 l/min	<b>125 l/min</b>	109 l/min	<b>97 l/min</b>	17 °C
95 °C	40 °C	88 l/min***	183 kW	0,4 Liter	/	/	/	/	12 °C
	45 °C	<b>88 l/min***</b>	<b>214 kW</b>	<b>0,4 Liter</b>	102 l/min	/	/	/	<b>13 °C</b>
	50 °C	<b>88 l/min***</b>	<b>244 kW</b>	<b>0,5 Liter</b>	116 l/min	<b>100 l/min</b>	/	/	<b>14 °C</b>
	55 °C	<b>88 l/min***</b>	<b>274 kW</b>	<b>0,6 Liter</b>	131 l/min	<b>112 l/min</b>	98 l/min	/	<b>15 °C</b>
	60 °C	88 l/min***	305 kW	0,7 Liter	146 l/min	<b>125 l/min</b>	109 l/min	<b>97 l/min</b>	16 °C

\* die maximale Schüttleistung ist abhängig vom Druckverlust der Primärseite \*\* die maximale Zapfmenge ist abhängig von der Länge und Isolierung der Rohrleitungen  
\*\*\* maximaler Volumenstrom: 88 l/min, Druckverlust der Friwa dabei 1000 mbar (höhere Werte hydraulisch nur bedingt möglich, Messgrenze des Volumensensors ~ 133 l/min)

**Lesebeispiel: 65 °C im Heizungsspeicher (Primär) und 50 °C am Regler eingestellte Warmwasser-Temperatur (sekundär):**

- bei 65 °C im Heizung-Pufferspeicher können max. 73 Liter Trinkwasser/Minute auf 50 °C erwärmt werden
- diese Entnahme entspricht einer Leistung von 203 kW
- um 1 Liter (bzw. 100 Liter) Warmwasser von 50 °C zu erzeugen, müssen im Heizung-Pufferspeicher 0,9 Liter (bzw. 90 Liter) mit 65 °C zur Verfügung stehen
- diese 73 Liter Warmwasser/Minute mit 50 °C können am Wasserhahn (Mischventil) mit kaltem Wasser (10 °C) auf 83 Liter/Minute (mit 45 °C) „gestreckt“ werden
- die primäre Rücklauftemperatur bei Entnahme von 73 Litern Warmwasser/Minute beträgt 19 °C

# Schüttleistungstabelle FWS 130

Heizungs- speicher Temperatur	am Regler eingestellte Warmwasser- Temperatur	maximale Schütt- leistung* aus der Friwa	Übertragungs- leistung	erforderliches Speicher- volumen je Liter WW	bei 10 °C Zulauf (Kaltwasser-Temperatur) - maximale Zapfmenge** am Mischventil bei				Rücklauf- Temperatur zum Speicher
					40 °C	45 °C	50 °C	55 °C	
45 °C	40 °C	85 l/min	178 kW	1,2 Liter	/	/	/	/	19 °C
	40 °C	111 l/min	230 kW	0,9 Liter	/	/	/	/	17 °C
50 °C	45 °C	<b>82 l/min</b>	<b>199 kW</b>	<b>1,2 Liter</b>	95 l/min	/	/	/	<b>21 °C</b>
	40 °C	130 l/min***	271 kW	0,8 Liter	/	/	/	/	15 °C
55 °C	45 °C	<b>105 l/min</b>	<b>254 kW</b>	<b>1,0 Liter</b>	122 l/min	/	/	/	<b>18 °C</b>
	50 °C	<b>79 l/min</b>	<b>220 kW</b>	<b>1,3 Liter</b>	105 l/min	<b>90 l/min</b>	/	/	<b>23 °C</b>
	40 °C	130 l/min***	271 kW	0,7 Liter	/	/	/	/	14 °C
60 °C	45 °C	<b>123 l/min</b>	<b>300 kW</b>	<b>0,8 Liter</b>	143 l/min	/	/	/	<b>16 °C</b>
	50 °C	<b>100 l/min</b>	<b>278 kW</b>	<b>1,0 Liter</b>	133 l/min	<b>114 l/min</b>	/	/	<b>19 °C</b>
	55 °C	<b>77 l/min</b>	<b>240 kW</b>	<b>1,3 Liter</b>	115 l/min	<b>98 l/min</b>	86 l/min	/	<b>25 °C</b>
	40 °C	130 l/min***	271 kW	0,6 Liter	/	/	/	/	13 °C
65 °C	45 °C	<b>130 l/min***</b>	<b>316 kW</b>	<b>0,7 Liter</b>	151 l/min	/	/	/	<b>15 °C</b>
	50 °C	<b>117 l/min</b>	<b>325 kW</b>	<b>0,9 Liter</b>	156 l/min	<b>133 l/min</b>	/	/	<b>17 °C</b>
	55 °C	<b>96 l/min</b>	<b>301 kW</b>	<b>1,0 Liter</b>	144 l/min	<b>123 l/min</b>	108 l/min	/	<b>21 °C</b>
	60 °C	75 l/min	261 kW	1,3 Liter	125 l/min	<b>107 l/min</b>	94 l/min	<b>83 l/min</b>	27 °C
70 °C	40 °C	130 l/min***	271 kW	0,5 Liter	/	/	/	/	12 °C
	45 °C	<b>130 l/min***</b>	<b>316 kW</b>	<b>0,6 Liter</b>	151 l/min	/	/	/	<b>14 °C</b>
	50 °C	<b>130 l/min***</b>	<b>361 kW</b>	<b>0,8 Liter</b>	173 l/min	<b>148 l/min</b>	/	/	<b>16 °C</b>
	55 °C	<b>112 l/min</b>	<b>358 kW</b>	<b>0,9 Liter</b>	168 l/min	<b>143 l/min</b>	125 l/min	/	<b>19 °C</b>
	60 °C	94 l/min	324 kW	1,1 Liter	155 l/min	<b>133 l/min</b>	116 l/min	<b>103 l/min</b>	22 °C
75 °C	40 °C	130 l/min***	271 kW	0,5 Liter	/	/	/	/	11 °C
	45 °C	<b>130 l/min***</b>	<b>316 kW</b>	<b>0,6 Liter</b>	151 l/min	/	/	/	<b>13 °C</b>
	50 °C	<b>130 l/min***</b>	<b>361 kW</b>	<b>0,7 Liter</b>	173 l/min	<b>148 l/min</b>	/	/	<b>15 °C</b>
	55 °C	<b>126 l/min</b>	<b>393 kW</b>	<b>0,8 Liter</b>	189 l/min	<b>161 l/min</b>	141 l/min	/	<b>17 °C</b>
	60 °C	108 l/min	374 kW	0,9 Liter	180 l/min	<b>153 l/min</b>	134 l/min	<b>119 l/min</b>	20 °C
80 °C	40 °C	130 l/min***	271 kW	0,4 Liter	/	/	/	/	11 °C
	45 °C	<b>130 l/min***</b>	<b>316 kW</b>	<b>0,5 Liter</b>	151 l/min	/	/	/	<b>12 °C</b>
	50 °C	<b>130 l/min***</b>	<b>361 kW</b>	<b>0,6 Liter</b>	173 l/min	<b>148 l/min</b>	/	/	<b>14 °C</b>
	55 °C	<b>130 l/min***</b>	<b>406 kW</b>	<b>0,7 Liter</b>	195 l/min	<b>166 l/min</b>	145 l/min	/	<b>16 °C</b>
	60 °C	121 l/min	419 kW	0,8 Liter	201 l/min	<b>172 l/min</b>	150 l/min	<b>134 l/min</b>	18 °C
85 °C	40 °C	130 l/min***	271 kW	0,4 Liter	/	/	/	/	11 °C
	45 °C	<b>130 l/min***</b>	<b>316 kW</b>	<b>0,5 Liter</b>	151 l/min	/	/	/	<b>12 °C</b>
	50 °C	<b>130 l/min***</b>	<b>361 kW</b>	<b>0,6 Liter</b>	173 l/min	<b>148 l/min</b>	/	/	<b>13 °C</b>
	55 °C	<b>130 l/min***</b>	<b>406 kW</b>	<b>0,7 Liter</b>	195 l/min	<b>166 l/min</b>	145 l/min	/	<b>14 °C</b>
	60 °C	130 l/min***	451 kW	0,8 Liter	216 l/min	<b>185 l/min</b>	162 l/min	<b>144 l/min</b>	17 °C
90 °C	40 °C	130 l/min***	271 kW	0,4 Liter	/	/	/	/	10 °C
	45 °C	<b>130 l/min***</b>	<b>316 kW</b>	<b>0,5 Liter</b>	151 l/min	/	/	/	<b>11 °C</b>
	50 °C	<b>130 l/min***</b>	<b>361 kW</b>	<b>0,5 Liter</b>	173 l/min	<b>148 l/min</b>	/	/	<b>12 °C</b>
	55 °C	<b>130 l/min***</b>	<b>406 kW</b>	<b>0,6 Liter</b>	195 l/min	<b>166 l/min</b>	145 l/min	/	<b>14 °C</b>
	60 °C	130 l/min***	451 kW	0,7 Liter	216 l/min	<b>185 l/min</b>	162 l/min	<b>144 l/min</b>	15 °C
95 °C	40 °C	130 l/min***	271 kW	0,4 Liter	/	/	/	/	10 °C
	45 °C	<b>130 l/min***</b>	<b>316 kW</b>	<b>0,4 Liter</b>	151 l/min	/	/	/	<b>11 °C</b>
	50 °C	<b>130 l/min***</b>	<b>361 kW</b>	<b>0,5 Liter</b>	173 l/min	<b>148 l/min</b>	/	/	<b>12 °C</b>
	55 °C	<b>130 l/min***</b>	<b>406 kW</b>	<b>0,6 Liter</b>	195 l/min	<b>166 l/min</b>	145 l/min	/	<b>13 °C</b>
	60 °C	130 l/min***	451 kW	0,6 Liter	216 l/min	<b>185 l/min</b>	162 l/min	<b>144 l/min</b>	14 °C

\* die maximale Schüttleistung ist abhängig vom Druckverlust der Primärseite \*\* die maximale Zapfmenge ist abhängig von der Länge und Isolierung der Rohrleitungen  
\*\*\* maximaler Volumenstrom: 130 l/min, Druckverlust der Friwa dabei 1000 mbar (höhere Werte hydraulisch nur bedingt möglich, Messgrenze des Volumenstromsensors ~ 133 l/min)

**Lesebeispiel: 65 °C im Heizungsspeicher (Primär) und 50 °C am Regler eingestellte Warmwasser-Temperatur (sekundär):**

- bei 65 °C im Heizungs-Pufferspeicher können max. 117 Liter Trinkwasser/Minute auf 50 °C erwärmt werden
- diese Entnahme entspricht einer Leistung von 325 kW
- um 1 Liter (bzw. 100 Liter) Warmwasser von 50 °C zu erzeugen, müssen im Heizungs-Pufferspeicher 0,9 Liter (bzw. 90 Liter) mit 65 °C zur Verfügung stehen
- diese 117 Liter Warmwasser/Minute mit 50 °C können am Wasserhahn (Mischventil) mit kaltem Wasser (10 °C) auf 133 Liter/Minute (mit 45 °C) „gestreckt“ werden
- die primäre Rücklauftemperatur bei Entnahme von 117 Litern Warmwasser/Minute beträgt 17 °C

# Grobauslegungshilfe

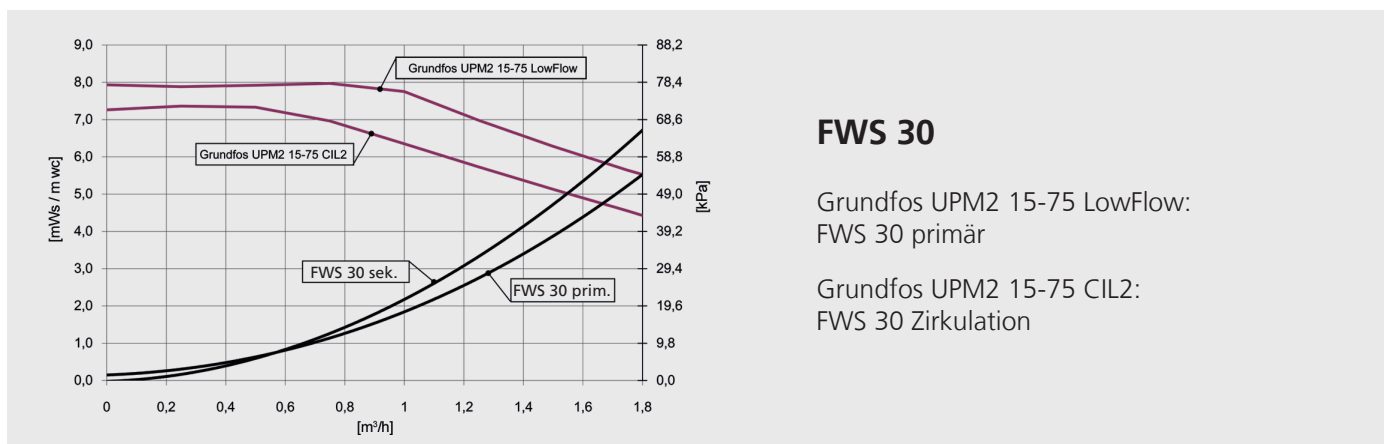
Eine genaue Auslegung erfolgt durch einen Fachplaner.

Wohneinheit	70 °C / 60 °C / 10 °C	60 °C / 45 °C / 10 °C *	52 °C / 45 °C / 10 °C *
Einfamilienhaus	FWS 30	FWS 30	FWS 30
Zweifamilienhaus	FWS 50	FWS 50	FWS 50
3	FWS 50	FWS 50	FWS 50
5	FWS 50	FWS 50	FWS 50
10	FWS 50	FWS 50	FWS 50
15	FWS 75	FWS 50	FWS 75
20	FWS 75	FWS 50	FWS 75
30	2 x FWS 50	FWS 75	2 x FWS 50
50	FWS 130	2 x FWS 50	FWS 130
70	2 x FWS 75	FWS 130	2 x FWS 75
100	2 x FWS 130	2 x FWS 75	2 x FWS 130

\* ein Betrieb mit Trinkwassertemperatur < 60 °C entspricht nicht der DVGW 551. Auf die Einhaltung der Wasserqualität ist zu achten.

10 °C / 60 °C / 45 °C VL Temperatur 70 °C / Trinkwassertemperatur 60 °C / Trinkwassertemperatur 10 °C  
Berechnungsgrundlage ist der TWW-Bedarf von max. 12 l/min und der Gleichzeitigkeitsfaktor nach DIN 4708

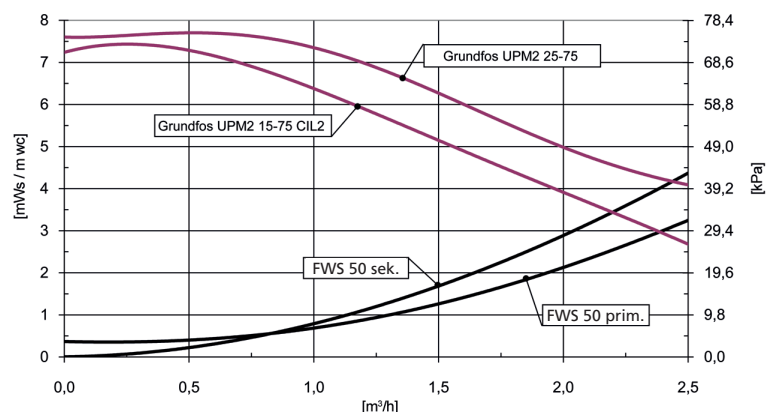
## Druckverlustdiagramme



### FWS 50

Grundfos UPM2 25-75:  
FWS 50 primär

Grundfos UPM2 15-75 CIL2:  
FWS 50 Zirkulation







**ARB Haustechnik GmbH**

Thunstrasse 162  
CH-3074 Muri-Bern  
Tel.: +41 (0) 31 371 22 22  
[www.arb-ht.ch](http://www.arb-ht.ch)  
[info@arb-ht.ch](mailto:info@arb-ht.ch)

**unitec** 

unitec Energietechnik GmbH  
Lindauer Straße 27-29  
A-6911 Lochau  
Tel.: +43 (0) 5574/83 630  
Fax: +43 (0) 5574/83 630-99  
[www.unitec-gmbh.at](http://www.unitec-gmbh.at)  
[office@unitec-gmbh.at](mailto:office@unitec-gmbh.at)

