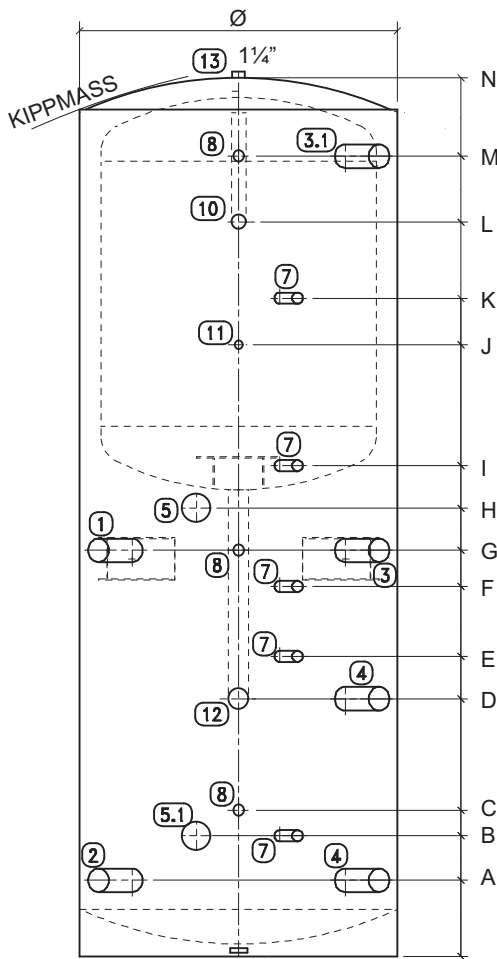


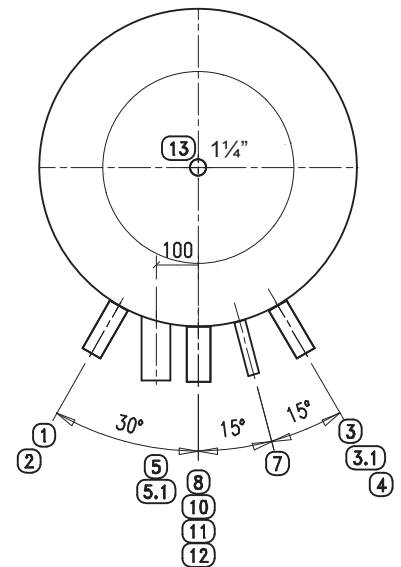


ARB HAUSTECHNIK GMBH  
ERNEUERBARE ENERGIESYSTEME

# WP - Datenblatt



- 1.) VL-Be/Entladung Muffe mit Schichtprofil
- 2.) RL-Be/Entladung Muffe
- 3.) VL-Be/Entladung Muffe mit Schichtprofil
- 3.1) Topladung Muffe
- 4.) RL-Be/Entladung Muffe
- 5.) Muffe für Elektro-Einschraubheizkörper (WW)
- 5.1) Muffe für Elektro-Einschraubheizkörper (Heizung)
- 7.) Fühlermuffen
- 8.) Thermometermuffen
- 10.) Brauchwarmwasser Muffe
- 11.) Zirkulation Muffe
- 12.) Brauchkaltwasser Muffe
- 13.) Entlüftung



Isolation: 130 mm Polyesterfaservlies mit Polystyrolmantel silbergrau

	650	750	850	950
Ø ohne Isolation	700	750	750	790
Ø inkl. Isolation	960	1010	1010	1050
Höhe inkl. Isolation	1990	2005	2205	2210
Boiler Inhalt	180 Liter	220 Liter	260 Liter	320 Liter
A	180 1/2"	180 1/2"	180 1/2"	180 1/2"
B	285 2"   1 1/4"	285 2"   1 1/2"	285 2"   1 1/2"	285 2"   1 1/2"
C	345 1/2"	345 1/2"	345 1/2"	345 1/2"
D	520 1 1/2"	515 1 1/2"	610 1 1/2"	570 1 1/2"
E	620 1/2"	615 1/2"	710 1/2"	670 1/2"
F	860 1/2"	855 1/2"	875 1/2"	870 1/2"
G	940 1 1/4"   1/2"	940 1 1/4"   1/2"	960 1 1/4"   1/2"	950 1 1/4"   1/2"
H	1040 2"	1040 2"	1060 2"	1050 2"
I	1140 1/2"	1140 1/2"	1160 1/2"	1170 1/2"
J	1290 1/2"	1390 1/2"	1445 1/2"	1335 1/2"
K	1390 1/2"	1450 1/2"	1555 1/2"	1490 1/2"
L	1515 1"	1535 1"	1735 1"	1735 1"
M	1650 1/2"   1 1/4"	1690 1/2"   1 1/2"	1890 1/2"   1 1/2"	1920 1/2"   1 1/2"
N	1860	1875	2075	2080
Kippmaß	1940	1960	2150	2170
Gewicht	163 kg	206 kg	244 kg	265 kg

# Leistungsdaten

Type Inhalt	Boiler Inhalt	C°	45°C			60°C		
			10min Spitze	l/h	kW	10min Spitze	l/h	kW
<b>WP 650</b>	180	50	206	220	13	-	-	-
		55	233	260	15	-	-	-
		60	259	310	17	205	251	20
		70	312	415	24	280	291	24
		80	365	515	30	360	438	32
<b>WP 750</b>	220	50	252	275	12	-	-	-
		55	285	308	15	-	-	-
		60	317	370	17	220	290	20
		70	382	510	23	360	434	24
		80	446	660	31	310	470	31
<b>WP 850</b>	260	50	298	350	15	-	-	-
		55	336	395	16	-	-	-
		60	375	440	18	260	350	21
		70	451	600	25	313	410	24
		80	528	780	33	366	620	33
<b>WP 950</b>	320	50	345	355	16	-	-	-
		55	414	440	18	-	-	-
		60	461	480	23	320	384	26
		70	555	650	31	385	457	30
		80	649	872	40	451	620	40