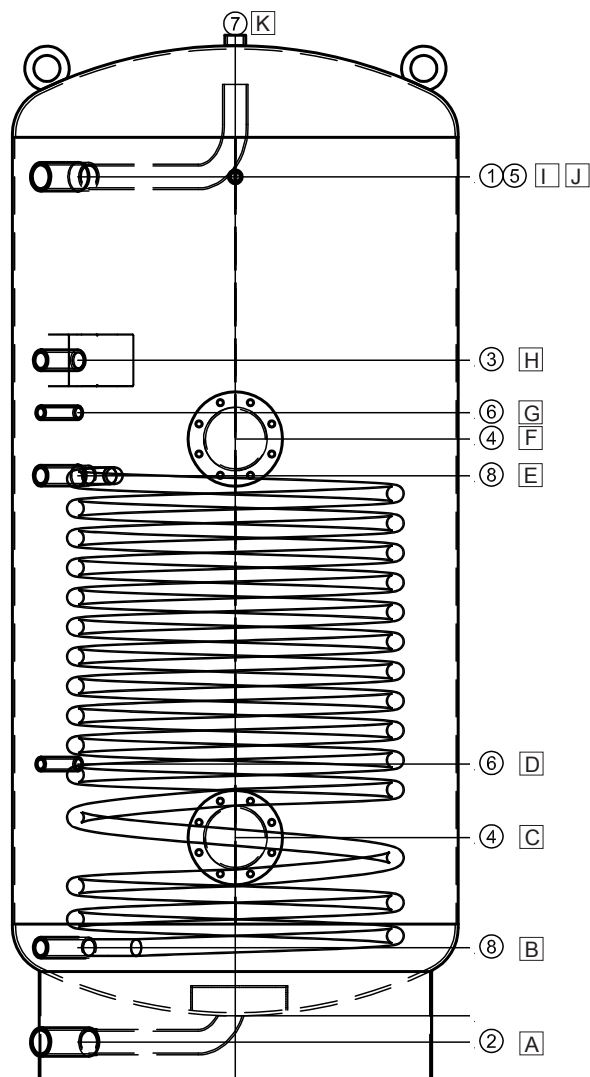


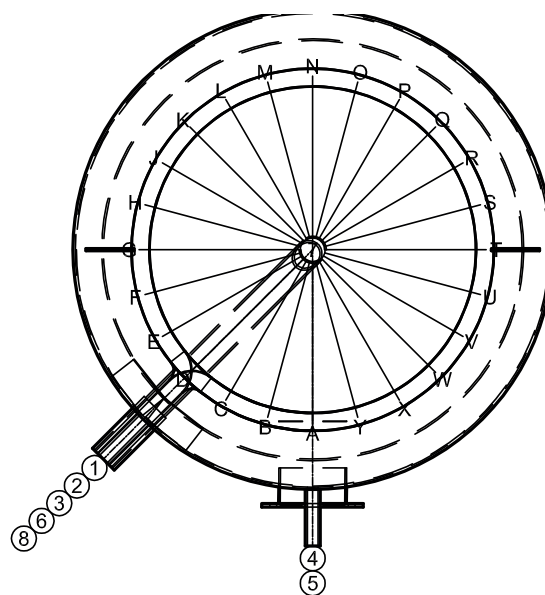
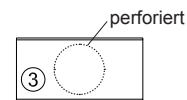


ARB HAUSTECHNIK GMBH
ERNEUERBARE ENERGIESYSTEME

CWS1 - Datenblatt



- 1.) WW Muffe mit Steigrohr
- 2.) KW Muffe mit Prallteller
- 3.) Zirkulation Muffe
- 4.) Flansch mit Deckel, Dichtung und Schrauben
- 5.) Muffe für Thermometer
- 6.) Muffe für Fühler
- 7.) Entlüftung
- 8.) Glattrohrwärmetauscher



Isolation: - Type 300 – 500: 80/20 mm Neodul-Isolation mit Polystyrol-Mantel silbergrau (Deckel 150 mm, Boden 50 mm)
 - Type 600 – 1200: 80/20 mm Neodul-Isolation mit Polystyrol-Mantel silbergrau (Deckel 100 mm, Boden 50 mm)
 - Type 1500 – 2000: 160 mm Polyesterfaservlies mit Polystyrol-Mantel silbergrau (Deckel 200 mm, Boden 150 mm)

Type	CWS1/300	CWS1/400	CWS1/500	CWS1/600	CWS1/800	CWS1/1000	CWS1/1200	CWS1/1500	CWS1/2000 ⁽¹⁾
Inhalt	270,4 l	397,9 l	467,0 l	553,3 l	758,3 l	961,3 l	1151,0 l	1420,1 l	2005,5 l
Ø	500	600	600	650	750	850	900	1000	1200
Ø ges.	700	800	800	850	950	1050	1100	1320	1520
Höhe	1600	1640	1890	1910	1970	1970	2090	2090	2110
Höhe ges.	1750	1790	2040	2010	2070	2070	2190	2250	2270
Kippmass	1635	1681	1928	1951	2017	2027	2150	2128	2164
e.NLV ⁽³⁾	137	206	223	285	340	426	566	715	1052
Flansch	1 x Ø 120/180	2 x Ø 120/180	2 x Ø 120/180	2 x Ø 120/180	2 x Ø 120/180	2 x Ø 120/180	1 x Ø 170/240 1 x Ø 120/180	1 x Ø 170/240 1 x Ø 120/180	1 x Ø 170/240 1 x Ø 120/180
GWT	1,4 m ²	1,4 m ²	1,8 m ²	1,8 m ²	2,4 m ²	2,8 m ²	2,8 m ²	3,2 m ²	3,6 m ² ⁽²⁾
EU-WHV ⁽⁴⁾	64,0 W B	71,0 W B	75,0 W B	105,0 W	125,0 W	138,0 W	152,0 W	98,3 W	134,1 W
CH-WV ⁽⁵⁾	1,5 kWh/24h	1,7 kWh/24h	1,8 kWh/24h	2,5 kWh/24h	3,0 kWh/24h	3,3 kWh/24h	3,6 kWh/24h	2,4 kWh/24h	3,2 kWh/24h
Gewicht	93 kg	112 kg	127 kg	138 kg	178 kg	259 kg	272 kg	282 kg	342 kg

⁽¹⁾ Produktionsbeginn bei Bestelleingang (Lieferzeit ca. 4 Wochen) ⁽²⁾ doppelt gewendelt ⁽³⁾ elektrisches Nachladevolumen

⁽⁴⁾ Warmhalteverlust in W/h (EU) bzw. Wärmeverlust in kWh/24h (CH) **B** Energieeffizienzklasse

Anschlussdetails (Höhe in mm ab Unterkante Stehring bzw. Stellfüsse / Durchmesser Anschlüsse in Zoll)

Type	CWS1/300		CWS1/400		CWS1/500		CWS1/600		CWS1/800		CWS1/1000		CWS1/1200		CWS1/1500		CWS1/2000 ⁽¹⁾			
A	70	1½"	70	1½"	70	1½"	70	1½"	70	1½"	70	1½"	70	1½"	70	1½"	80	2"		
B	195	1"	215	1"	215	1"	225	1"	255	1"	250	1"	265	1"	280	1"	350	1¼"		
C	415		415		415		410		515		460		475		560		820			
D	500	½"	500	½"	600	½"	600	½"	600	½"	600	½"	600	½"	600	½"	650	½"	700	1¼"
E	855	1"	840	1"	990	1"	950	1"	1110	1"	1150	1"	1110	1"	1080	1"	510	½"		
F	900	1½"	910		1100		1050		1200		1220		1200		1180		1180			
G	-		-		-		-		-		1270	½"	1280	½"	1270	½"	1120	½"		
H	1000	¾"	1050	¾"	1300	1"	1200	1"	1350	1"	1370	1"	1380	1"	1370	1"	1480	1"		
I	1435	1½"	1450	1½"	1700	1½"	1680	1½"	1730	1½"	1720	1½"	1830	1½"	1770	1½"	1750	2"		
J	1435	½"	1450	½"	1700	½"	1680	½"	1730	½"	1720	½"	1830	½"	1770	½"	1750	½"		
K	1600	1"	1640	1"	1890	1"	1910	1"	1970	1"	1970	1"	2090	1"	2090	1"	2110	1"		

Leistungsdaten Glattrohrwärmetauscher

Register	80/60 °C 10/45 °C			Druck- verlust	80/60 °C 10/55 °C			Druck- verlust	80/60 °C 10/60 °C			Druck- verlust
	m²	KW	Liter		kPa	KW	Liter		kPa	KW	Liter	
1,2	35	860	1,8	29	554	1,3	27	464	1,2			
1,4	43	1.056	3,1	36	688	2,3	31	533	1,7			
1,8	62	1.523	8,1	48	917	4,8	43	739	4,0			
2,4	82	2.014	1,7	68	1.299	12,3	60	1.032	9,8			
2,8	93	2.285	24,4	81	1.548	19,8	72	1.238	16,0			
3,2	98	2.408	28,1	92	1.758	28,0	84	1.444	24,3			
3,6 ⁽²⁾	119	2.924	7,3	102	1.949	5,7	90	1.548	4,6			

Register	70/50 °C 10/45 °C			Druck- verlust	70/50 °C 10/55 °C			Druck- verlust	55/40 °C 10/45 °C			Druck- verlust
	m²	KW	Liter		kPa	KW	Liter		kPa	KW	Liter	
1,2	25	614	1,2	21	401	1,0	10	246	0,5			
1,4	29	713	1,7	25	478	1,5	17	286	0,6			
1,8	37	909	3,2	32	612	2,8	17	417	1,4			
2,4	56	1.376	9,5	42	802	5,7	24	589	3,5			
2,8	64	1.572	13,5	49	936	8,7	29	712	5,8			
3,2	74	1.818	19,9	56	1.070	12,5	34	835	8,8			
3,6 ⁽²⁾	76	1.867	3,4	62	1.185	2,6	34	835	1,4			

⁽²⁾ doppelt gewendelt