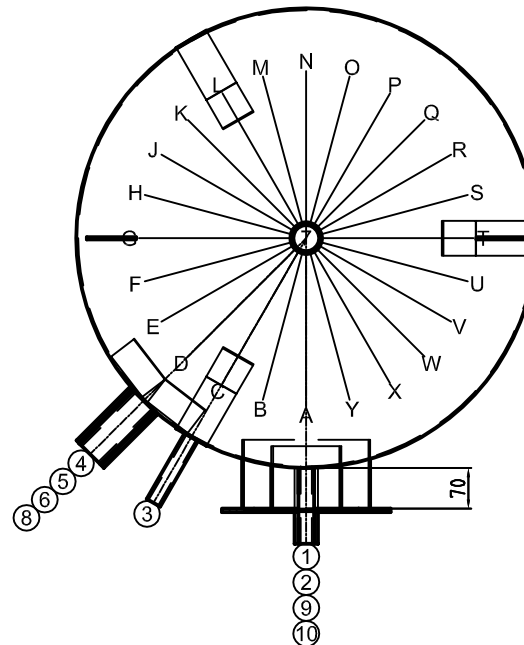


Pos.	Stk.	L	Bezeichnung
1	1	70	Mannloch NW220/290 PN6
2	2	130	Muffe 1/2" Thermometer
3	2	130	Muffe 1/2" Fühler
4	1	130	Muffe 5/4" Anode
5	1	130	Muffe 2" Ladung VL
6	1	130	Muffe 2" mit Schicht-U BKW / Ladung RL
7	1	20	Muffe 1 1/2" BWW
8	1	130	Muffe 1 1/2" Zirkulation
9	1	130	Muffe 1" Entleerung
10	1	70	Mannloch NW120/180 PN6



Gut zur Fertigung

Datum

Unterschrift



ARB HAUSTECHNIK GMBH
ERNEUERBARE ENERGIESYSTEME

Z.-Nr.: 31406/4

Kunde: -

Kom.: EWS 0 1000

AuftrNr: 300085

BestellNr: -

Stk: 1

Bez: EWS 0 /1000

Vol: 936 Liter

Durchm.: 790 mm

M/BodenH: 1500 mm / 240 mm

Kippmaß: 2052 mm

Material: **Stahl emailliert**

Oberfläche außen: grundiert

innen: emailliert

Platzschweißung: nein

Betriebs/Prüfdruck: 6 / 12 bar

Boden/Mantelstärke:

Gewicht: 136 kg

Betr.Temp: max.95°C

Boiler: -

Vorwärmer: -

Ans.Länge: 130 mm

Isolat.: Polyesterfaservlies 130mm

Hülle: PS - Mantel / Silber

Ersteller: tum

Datum: 16.07.2015

Bodenisolierung 100mm / Deckelisolierung 150mm