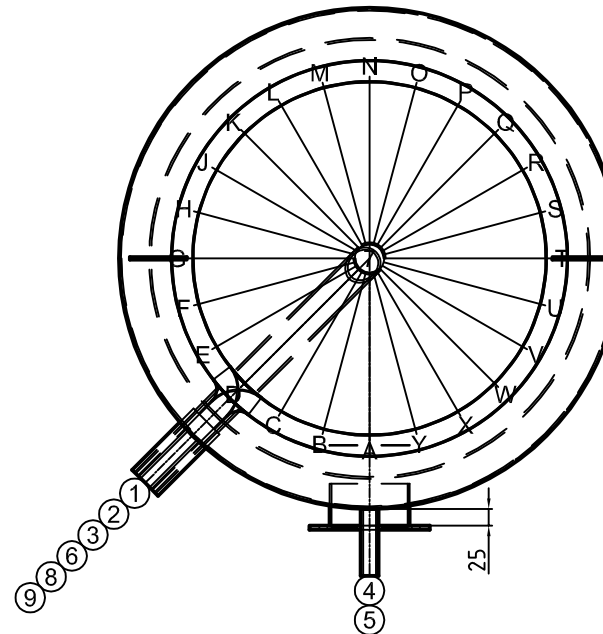


Pos.	Stk.	L	Bezeichnung
1	1	100	Muffe 1 1/2" mit Bogenrohr WW
2	1	100	Muffe 1 1/2" mit Bogenrohr KW mit Prallteller
3	1	100	Muffe 1" Zirkulation
4	2		Mannloch NW120/180 PN6
5	1	100	Muffe 1/2" Thermometer
6	2	100	Muffe 1/2" Fühler
7	1	20	Muffe 1" Entlüftung
8	2	100	Muffe 1" GWT 1" Ø560, 2,4 m <sup>2</sup>
9	2	100	Muffe 1" GWT 1" Ø560, 1,4 m <sup>2</sup>



Gut zur Fertigung

Datum

Unterschrift



ARB HAUSTECHNIK GMBH  
ERNEUERBARE ENERGIESYSTEME

Z.-Nr.: 32086/1

Kunde: -

Kom.: CWS 2 800

AuftrNr: 200248

BestellNr: -

Stk: 1

Bez: CWS 2 800

Vol: 758 Liter

Durchm.: 750 mm

M/BodenH: 1500 mm / 175 mm

Kippmaß: 2017 mm

Material: V4A

Oberfläche außen: passiviert

innen: passiviert

Platzschweißung: nein

Betriebs/Prüfdruck: 10 / 13 bar

Boden/Mantelstärke:

Gewicht: 201 kg

Betr.Temp: max. 95°C

Boiler: -

Vorwärmer: -

Ans.Länge: 100 mm

Isolat.: Neodul 100mm

Hülle: PS Mantel / silbergrau

Ersteller: tum

Datum: 12.05.2016

Warmhalteverlust 132 W