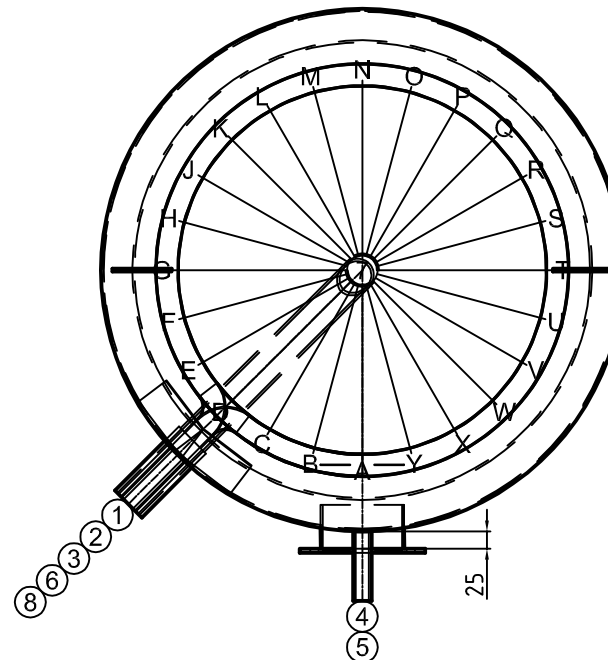


Pos.	Stk.	L	Bezeichnung
1	1	100	Muffe 1 1/2" mit Bogenrohr WW
2	1	100	Muffe 1 1/2" mit Bogenrohr KW mit Prallteller
3	1	100	Muffe 1" mit Schicht-U Zirkulation
4	2		Mannloch NW120/180 PN6
5	1	100	Muffe 1/2" Thermometer
6	1	100	Muffe 1/2" Fühler
7	1	20	Muffe 1" Entlüftung
8	2	100	Muffe 1" GWT 1" Ø560, 2.4 m ²



Gut zur Fertigung

Datum _____ Unterschrift _____



ARB HAUSTECHNIK GMBH
ERNEUERBARE ENERGIESYSTEME

Z.-Nr.:	32085/2
Kunde:	—
Kom.:	CWS 1 800
AuftrNr.:	200148
BestellNr.:	—
Stk.:	1
Bez.:	CWS 1 800
Vol.:	758 Liter
Durchm.:	750 mm
M/BodenH.:	1500 mm / 175 mm
Kippmaß:	2017 mm
Material:	V4A
Oberfläche außen:	passiviert
innen:	passiviert
Platzschweißung:	nein
Betriebs/Prüfdruck:	10 / 13 bar
Boden/Mantelstärke:	
Gewicht:	178 kg
Betr.Temp.:	max. 95°C
Boiler:	—
Vorwärmer:	—
Ans.Länge:	100 mm
Isolat.:	Neodul 100mm
Hülle:	PS Mantel / silbergrau
Ersteller:	tum
Datum:	12.05.2016

Warmhalteverlust 125 W