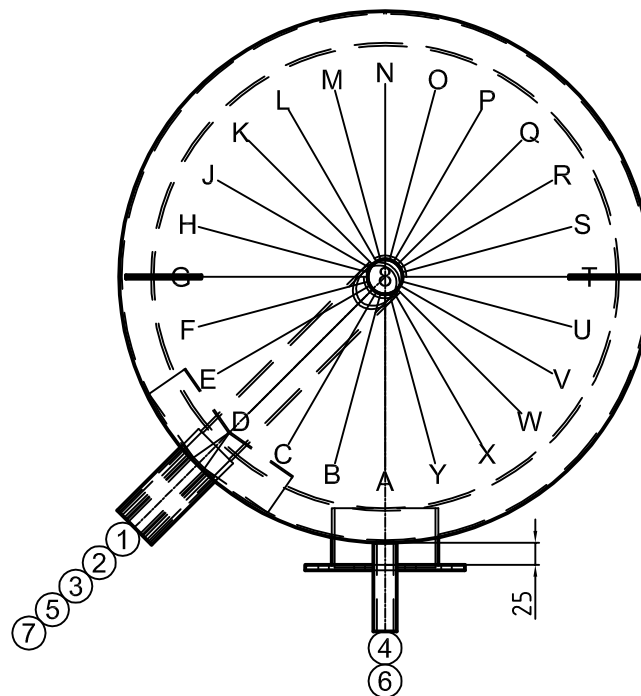


Pos.	Stk.	L	Bezeichnung
1	1	100	Muffe 1 1/2" mit Bogenrohr WW
2	1	100	Muffe 1 1/2" mit Bogenrohr KW mit Prallblech
3	1	100	Muffe 3/4" mit Schicht-U Zirkulation
4	2		Mannloch NW120/180 PN6
5	2	100	Muffe 5/4"
6	1	100	Muffe 1/2" Thermometer
7	2	100	Muffe 1/2" Fühler
8	1	20	Muffe 1" Entlüftung



Gut zur Fertigung

Datum

Unterschrift



ARB HAUSTECHNIK GMBH
ERNEUERBARE ENERGIESYSTEME

Z.-Nr.: 32071/3

Kunde: -

Kom.: CWS 0 400

AuftrNr: 200034

BestellNr: -

Stk: 1

Bez: CWS 0 400

Vol: 398 Liter

Durchm.: 600 mm

M/BodenH: 1250 mm / 135 mm

Kippmaß: 1681 mm

Material: V4A

Oberfläche außen: passiviert

innen: passiviert

Platzschweißung: nein

Betriebs/Prüfdruck: 10 / 13 bar

Boden/Mantelstärke:

Gewicht: 90 kg

Betr.Temp: max. 95°C

Boiler: -

Vorwärmer: -

Ans.Länge: 100 mm

Isolat.: Neodul 100mm

Hülle: PS Mantel / silbergrau

Deckelisolierung 150mm

Ersteller: tum

Datum: 12.05.2016

Warmhalteverlust 73 W ErP Klasse "B"