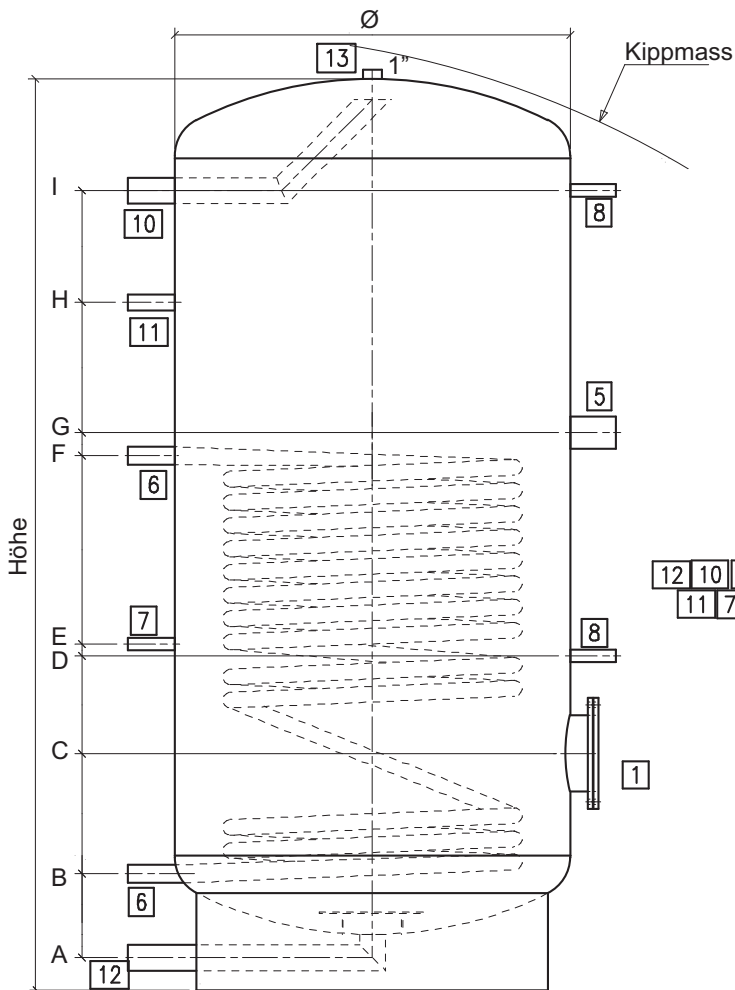
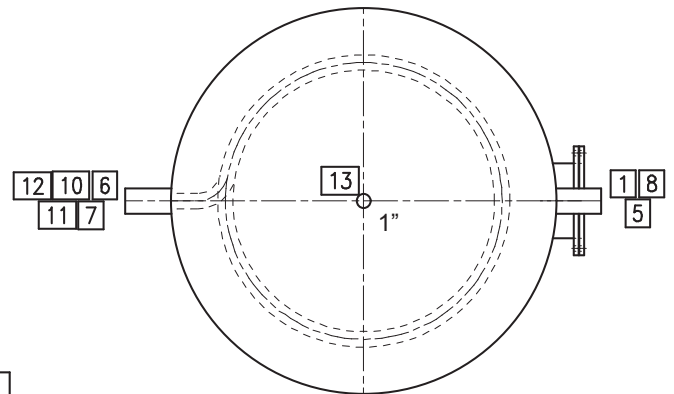


CWS 1 - Datenblatt



- 1.) Flansch mit Deckel, Dichtung und Schrauben
- 5.) Muffe für Einschraubheizkörper
- 6.) Glattröhrwärmetauscher
- 7.) Fühlermuffe
- 8.) Thermometermuffe
- 10.) WW Muffe mit Steigrohr
- 11.) Zirkulation
- 12.) KW Muffe mit Prallteller
- 13.) Entlüftung



Isolation: 200 bis 800 Liter 70mm / 1000 und 1200 Liter 90mm Hartschaumisoliation in Schalen und Polystyrol-Mantel silbergrau
1500 bis 2000 Liter 160mm Weichschaumisoliation mit Polystyrol-Mantel silbergrau

	200 l		300 l		400 l		500 l		600 l		800 l		1000 l		1200 l		1500 l		1750 l ⁽¹⁾		2000 l ⁽¹⁾	
Ø	500		500		600		600		650		750		850		900		1000		1100		1200	
Ø ges.	640		640		740		740		790		890		1030		1080		1320		1420		1520	
Höhe	1210		1600		1640		1890		1910		1970		1960		2090		2090		2140		2110	
Höhe ges.	1280		1670		1710		1960		1980		2040		2050		2180		2250		2300		2270	
A	70	1½"	70	1½"	70	1½"	70	1½"	80	1½"	70	1½"	70	1½"	70	1½"	70	1½"	80	2"	95	2"
B	195	1"	195	1"	215	1"	215	1"	225	1"	255	1"	250	1"	265	1"	280	1"	335	1"	335	1"
C	415		415		415		415		410		515		510		525		560		860		845	
D	565	½"	625	½"	585	½"	625	½"	625	½"	725	½"	720	½"	735	½"	770	½"	540	½"	560	½"
E	565	½"	645	½"	625	½"	650	½"	650	½"	750	½"	745	½"	760	½"	1180	½"	685	½"	685	½"
F	795	1"	855	1"	840	1"	990	1"	950	1"	1130	1"	1150	1"	1115	1"	1225	1"	1140	1"	1045	1"
G	850	1½"	900	1½"	890	1½"	1050	1½"	1005	1½"	1180	1½"	1200	1½"	1160	1½"	1490	1½"	1240	1½"	1225	1½"
H	920	¾"	1210	¾"	1150	¾"	1370	¾"	1360	¾"	1490	¾"	1480	¾"	1475	¾"	1770	¾"	1575	¾"	1490	¾"
I	1045	1½" ½"	1435	1½" ½"	1450	1½" ½"	1655	1½" ½"	1675	1½" ½"	1730	1½" ½"	1720	1½" ½"	1835	1½" ½"	1770	1½" ½"	1815	2" ½"	1750	2" ½"
Kippmaß	1280		1680		1720		1970		1980		2050		2060		2190		2230		2320		2290	
Flansch	Ø 120/180		Ø 120/180		Ø 120/180		Ø 120/180		Ø 120/180		Ø 120/180		Ø 170/240		Ø 170/240		Ø 170/240		Ø 400/480		Ø 400/480	
WT	1,2m ²		1,4m ²		1,4m ²		1,8 m ²		1,8 m ²		2,4 m ²		2,8 m ²		2,8 m ²		3,2 m ²		3,6 m ² ⁽²⁾		3,6 m ² ⁽²⁾	
Gewicht	70 kg		80 kg		90 kg		100 kg		110 kg		150 kg		180 kg		200 kg		240 kg		280 kg		360 kg	

⁽¹⁾ Produktionsbeginn bei Bestelleingang (Lieferzeit ca. 4 Wochen)

⁽²⁾ doppelt gewandelt

Leistungsdaten Glattrohrwärmetauscher

Register	80°/60°C 10°/45°C		80°/60°C 10°/55°C		80°/60°C 10°/60°C		70°/50°C 10°/45°C		70°/50°C 10°/55°C	
	m ²	KW	Liter	KW	Liter	KW	Liter	KW	Liter	KW
1,2	32	786	29	554	27	464	25	614	21	401
1,4	37	909	34	650	31	533	29	713	25	478
1,8	48	1.179	43	822	40	688	37	909	32	612
2,4	65	1.597	58	1.108	53	912	49	1.204	42	803
2,8	69	1.695	67	1.280	62	1.066	58	1.425	49	936
3,2	64	1.573	64	1.223	64	1.101	64	1.573	56	1.070
3,6	62	1.523	62	1.185	59	1.015	62	1.523	58	1.108